

技术资料

Micropilot FMR60

雷达液位计

液位测量

应用

- 在液体、浆料和污泥中进行连续非接触式液位测量
- PTFE 全填充水滴天线
- 最大测量范围: 50 m (164 ft)
- 温度: -40 ... +130 °C (-40 ... +266 °F)
- 压力: -1 ... +16 bar (-14.5 ... +232 psi)
- 测量精度: ± 1 mm (0.04 in)
- 提供三点或五点线性标定



优势

- 创新的 PTFE 材质的水滴天线
- 增强波束聚集效果和小波束角确保了可靠测量，特别是当容器内部存在多个干扰装置时
- 设计安全，具有最高安全性
- 直观的用户界面，简单的引导式设备调试
- 采用 Bluetooth® 无线技术，通过免费 iOS / Android app 进行设备调试、操作和维护
- 多路回波矢量跟踪技术保证了最高测量可靠性
- 设置参数存储在 HistoROM 中，调试、维护和诊断更加便捷
- 符合 IEC 61508 标准的 SIL2 认证；在同构或异构冗余系统中可实现最高安全等级 SIL3
- 轻松进行 SIL 和 WHG 功能测试
- 射频识别标签 (RFID TAG) 能够轻松识别测量点，数据访问更加便捷
- 采用 Heartbeat Technology (心跳技术)

目录

重要文档信息	4	气候等级	30
安全图标	4	海拔高度符合 IEC61010-1 Ed.3 标准	30
电气图标	4	防护等级	30
特定信息图标	4	抗振性	30
图中的图标	4	电磁兼容性 (EMC)	30
设备上的图标	5		
术语和缩写	6	过程条件	31
		过程温度和过程压力	31
注册商标	7	介电常数 (DC)	32
		测量小介电常数介质时的最低液位	32
功能与系统设计	8	机械结构	33
测量原理	8	外形尺寸	33
		重量	36
输入	9	材质: GT19 外壳 (塑料)	37
测量变量	9	材质: GT20 外壳 (铸铝, 粉末涂层)	38
测量范围	9	材质: 天线和过程连接	39
工作频率	10	材料: 防护罩	40
发射功率	10		
输出	11	可操作性	41
输出信号	11	操作方法	41
报警信号	11	现场操作	42
线性化功能	12	通过分离型显示与操作单元 FHX50 操作	42
电气隔离	12	通过 Bluetooth® 无线技术操作	43
通信规范参数	12	远程操作	44
		SupplyCare 库存管理软件	45
电源	13	证书和认证	48
接线端子分配	13	CE 认证	48
仪表插头	17	RoHS 认证	48
供电电压	18	RCM-Tick 认证	48
功率消耗	19	防爆认证	48
电流消耗	19	双层密封, 符合 ANSI/ISA 12.27.01 标准	48
电源故障	19	功能安全	48
电势平衡	19	WHG 认证	48
电缆入口	20	最大压力不超过 200 bar (2 900 psi) 的压力设备	48
电缆规格	20	EN 302729 无线电标准	48
过电压保护	20	EN 302372 无线电标准	49
		FCC 认证	49
性能参数	21	加拿大工业认证	50
参考操作条件	21	CRN 认证 (加拿大压力设备准则)	50
参考测量精度	21	测试和证书	51
测量值分辨率	21	纸质版产品手册	51
响应时间	21	其他标准和准则	52
环境温度的影响	22		
气相效应	22	订购信息	53
		订购信息	53
安装	23	三点线性标定	54
安装条件	23	五点线性标定	55
安装: 水滴型天线, PTFE, 50 mm / 2"	27	用户自定义设置	56
带保温层的罐体	28	位号 (TAG)	56
		服务	56
环境条件	29	应用软件包	57
环境温度范围	29	心跳诊断	57
环境温度范围	29	心跳校验	58
储存温度	29	心跳监测	59

附件	60
设备专用附件	60
通信类附件	65
服务类附件	66
系统组件	66
补充文档资料	67
标准文档资料	67
《安全指南》 (XA)	67

重要文档信息

安全图标

图标	说明
	危险! 危险状况警示图标。疏忽会导致人员严重或致命伤害。
	警告! 危险状况警示图标。疏忽可能导致人员严重或致命伤害。
	小心! 危险状况警示图标。疏忽可能导致人员轻微或中等伤害。
	注意! 操作和其他影响提示信息图标。不会导致人员伤害。

电气图标

图标	说明
	直流电
	交流电
	直流电和交流电
	接地连接 操作员默认此接地端已经通过接地系统可靠接地。
	保护性接地 (PE) 进行后续电气连接前，必须确保此接线端已经安全可靠地接地。 仪表内外部均有接地端子： <ul style="list-style-type: none"> 内部接地端：将保护性接地端连接至电源。 外部接地端：将仪表连接至工厂接地系统。


特定信息图标

图标	说明
	允许 允许的操作、过程或动作。
	推荐 推荐的操作、过程或动作。
	禁止 禁止的操作、过程或动作。
	提示 附加信息。
	参考文档。
	参考页面。
	参考图。
	外观检查。

图中的图标

图标	说明
1, 2, 3 ...	部件号
1, 2, 3...	操作步骤
A, B, C, ...	视图
A-A, B-B, C-C, ...	章节
	危险区 危险区标识。
	安全区 (非危险区) 非危险区标识。

设备上的图标

图标	说明
	安全指南 遵守相关《操作手册》中的安全指南。
	连接电缆的耐热能力 连接电缆的最低耐温值。

术语和缩写

术语/缩写	说明
BA	《操作手册》
KA	《简明操作指南》
TI	《技术资料》
SD	《特殊文档》
XA	《安全指南》
PN	公称压力
MWP	最大工作压力 铭牌上标识有 MWP。
ToF	行程时间
FieldCare	可进行功能升级的设备组态设置软件和工厂资产管理集成解决方案
DeviceCare	Endress+Hauser 的 HART、PROFIBUS、FOUNDATION Fieldbus 和 Ethernet 通信的现场设备的通用组态设置软件
DTM	设备类型管理器
DD	HART 通信的设备描述文件
ϵ_r (DC 值)	相对介电常数
调试软件	可以替代下列应用软件： <ul style="list-style-type: none"> ▪ FieldCare / DeviceCare, 通过 HART 通信和个人计算机操作 ▪ SmartBlue (app), 在 Android 或 iOS 智能手机或平板电脑中操作
BD	盲区距离; 在盲区内不进行信号分析
PLC	可编程逻辑控制器
CDI	通用数据接口
PFS	脉冲频率状态 (开关量输出)

注册商标

HART®

HART 通信组织的注册商标 (Austin, 美国)

Bluetooth®

Bluetooth®文字和商标是 Bluetooth SIG 公司的注册商标, Endress+Hauser 已获准使用此商标。其他注册商标和商标名分别由相关公司所有。

Apple®

Apple、Apple 图标、iPhone 和 iPod touch 是苹果公司的注册商标, 已在美国和其他国家注册登记。App Store 是苹果公司的服务商标。

Android®

Android、Google Play 和 Google Play 图标是谷歌公司的注册商标。

KALREZ®, VITON®

杜邦高性能弹性体公司的注册商标 (Wilmington, 美国)

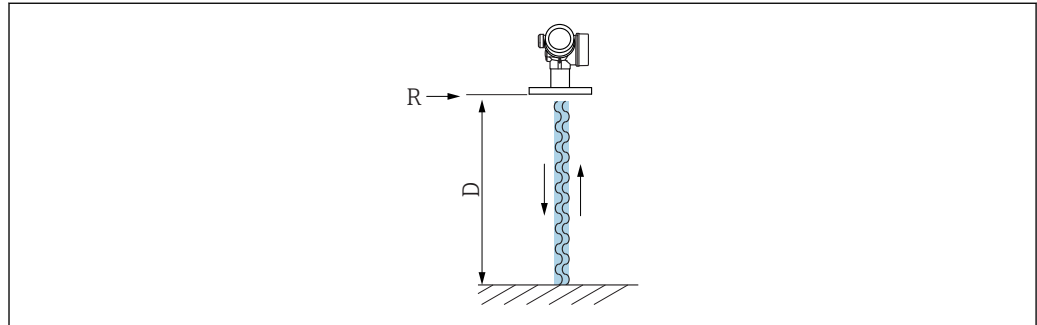
TEFLON®

杜邦公司的注册商标 (Wilmington, 美国)

功能与系统设计

测量原理

Micropilot 是基于调频连续波原理 (FMCW) 工作的“俯视式”测量系统。天线向介质方向发射频率连续变化的电磁波。电磁波到达介质表面后发生反射，反射回波再次被天线接收。

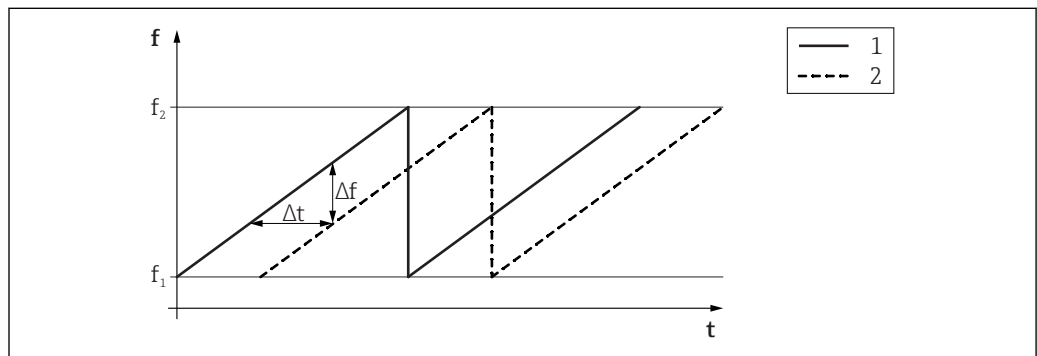


A0032017

图 1 FMCW 原理：发送和反射连续波

R 测量参考点
D 参考点至介质表面的距离

调制电磁波的频率，在 f_1 和 f_2 两个频率之间形成锯齿波信号：



A0023771

图 2 FMCW 原理：调频结果

1 发送信号
2 接收信号

因此在任意时间点发送信号和接受信号之间都存在频率差：

$$\Delta f = k \Delta t$$

其中 Δt 是电磁波的运行时间， k 是调频的斜率。

Δt 与距离 D (参考点 R 至介质表面的距离) 相关：

$$D = (c \Delta t) / 2$$

其中 c 为电磁波的传播速度。

因此， D 可以基于测量频率差值 Δf 计算得到。基于 D 确定罐体或料仓内的物位高低。

输入

测量变量 测量变量为参考点至介质表面间的距离。基于输入的空标距离“E”计算物位。通过线性化功能（32对数值）还可以将物位转换成其他变量（体积、质量）。

测量范围

最大测量范围

仪表型号	天线 ¹⁾	最大测量范围
FMR60	GA: 水滴天线, PTFE 全填充, DN50 mm / 2"	50 m (164 ft)

1) 产品选型表中的订购选项 070

有效测量范围

有效测量范围取决于天线尺寸、介质反射特性、安装位置和任何可能的干扰反射。

下表中列举了介质分组及其对应的测量范围。如果介质的介电常数未知，建议采用 B 组介质的介电常数，确保可靠测量。

介质分组

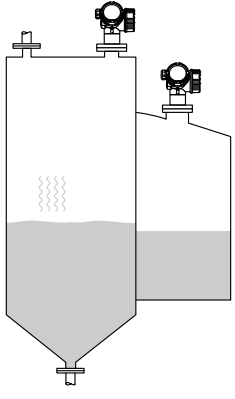
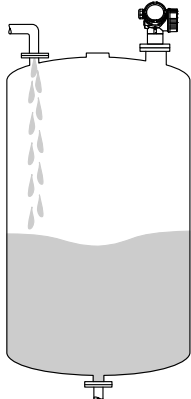
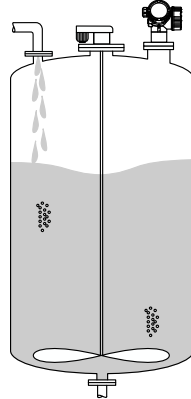
介质分组	介电常数 (DC (ϵ_r))	实例
A0	1.2 ... 1.4	丁烷、液氮、液化氢气
A	1.4 ... 1.9	非导电性液体，例如液化气体 ¹⁾
B	1.9 ... 4	非导电性液体，例如苯、油、甲苯等
C	4 ... 10	例如浓酸、有机溶剂、酯、苯胺、酒精、丙酮等
D	> 10	导电性液体，例如水溶液、稀酸和稀碱

1) NH_3 视为 A 组介质



不同行业中的使用的多种重要介质的介电常数(DC 值)请参考:

- Endress+Hauser 的 DC 手册(CP01076F)
- Endress+Hauser “DC 值 App” (适用于 Android 和 iOS 系统)

FMR60																																
储罐	缓冲罐	过程罐，安装有搅拌器																														
 <p>A0034565</p> <p>平静介质表面 (例如间歇加料, 底部加料、浸没管)</p>	 <p>A0034566</p> <p>波动表面 (例如连续加料, 顶部加料、混合加料)</p>	 <p>A0034567</p> <p>扰动表面 (例如顶部加料、搅拌器、挡板)</p>																														
<table border="0"> <tr> <td>A0</td> <td>A</td> <td>B</td> <td>C</td> <td>D</td> </tr> <tr> <td>7 (23)</td> <td>12 (39)</td> <td>23 (75)</td> <td>40 (131)</td> <td>50 (164)</td> </tr> </table> <p>A0034574</p>	A0	A	B	C	D	7 (23)	12 (39)	23 (75)	40 (131)	50 (164)	<table border="0"> <tr> <td>A0</td> <td>A</td> <td>B</td> <td>C</td> <td>D</td> </tr> <tr> <td>4 (13)</td> <td>7 (23)</td> <td>13 (43)</td> <td>28 (92)</td> <td>44 (144)</td> </tr> </table> <p>A0034579</p>	A0	A	B	C	D	4 (13)	7 (23)	13 (43)	28 (92)	44 (144)	<table border="0"> <tr> <td>A0</td> <td>A</td> <td>B</td> <td>C</td> <td>D</td> </tr> <tr> <td>2 (7)</td> <td>4 (13)</td> <td>7 (23)</td> <td>15 (49)</td> <td>25 (82)</td> </tr> </table> <p>A0034584</p>	A0	A	B	C	D	2 (7)	4 (13)	7 (23)	15 (49)	25 (82)
A0	A	B	C	D																												
7 (23)	12 (39)	23 (75)	40 (131)	50 (164)																												
A0	A	B	C	D																												
4 (13)	7 (23)	13 (43)	28 (92)	44 (144)																												
A0	A	B	C	D																												
2 (7)	4 (13)	7 (23)	15 (49)	25 (82)																												
测量范围[m (ft)]																																

工作频率

约 80 GHz

在同一个罐体上最多可以安装 8 台仪表，仪表间不会出现相互干扰。

发射功率

- 峰值功率: 6.3 mW
- 平均输出功率: 63 μW

输出

输出信号


HART

信号编码	FSK ± 0.5 mA, 通过电流信号
数据传输速度	1 200 Bit/s
电气隔离	是

Bluetooth®无线技术

设备型号	订购选项 610 “安装附件”, 选型代号 NF “Bluetooth”
操作/设置	使用 SmartBlue App
在参考操作条件下的测量范围	> 10 m (33 ft)
加密	通过加密通信和密码加密保护防止未经授权的错误操作

开关量输出

 HART 型仪表可选开关量输出。参见产品选型表中的订购选项 020 “电源; 输出”, 选型代号 B “两线制; 4...20 mA HART, 开关量输出”。

开关量输出	
功能	集电极开路的开关量输出
开关响应	两种状态 (导通或不导通); 一旦达到设定的开关点, 开关动作
故障模式	不导通
电气连接参数	$U = 16 \dots 35 V_{DC}$, $I = 0 \dots 40 mA$
内部阻抗	$R_i < 880 \Omega$ 设置仪表时必须考虑内部电阻上的电压降。例如必须保证连接继电器具有足够高的电压能够正常驱动继电器动作。
绝缘电压	悬空, 与电源间的绝缘电压为 $1350 V_{DC}$, 与接地端间的绝缘电压为 $500 V_{AC}$
开关点	用户自定义设置, 分别设置开启点和关闭点
开关延迟时间	在 $0 \dots 100 s$ 间用户自定义设置, 分别设置开启点和关闭点
开关动作次数	与测量周期相关
设备参数的信号源	<ul style="list-style-type: none"> ▪ 线性化后的物位 ▪ 距离 ▪ 端子电压 ▪ 电子模块温度 ▪ 相对回波强度 ▪ 高级诊断的诊断值
开关动作次数	无限制

报警信号

取决于接口类型显示下列故障信息:

- 电流输出 (HART 设备)
 - 可选故障模式 (符合 NAMUR NE 43 标准):
 - 低报警电流值: $3.6 mA$
 - 高报警电流值 (工厂设置): $22 mA$
 - 用户自定义故障模式的电流值: $3.59 \dots 22.5 mA$
- 现场显示单元
 - 状态信号 (符合 NAMUR NE 107 标准)
 - 纯文本显示
- 调试软件: 通过 HART 通信或服务接口 (CDI) 操作
 - 状态信号 (符合 NAMUR NE 107 标准)
 - 纯文本显示

线性化功能 设备的线性化功能可以将测量值转换成具体的长度或体积单位值。仪表内置卧罐体积计算的线性化表。可以手动或半自动输入最多包含 32 对数值的其他线性化表。

电气隔离 所有输出回路均相互电气隔离。

通信规范参数

HART

制造商 ID	17 (0x11)
设备类型 ID	0x112B
HART 版本号	7.0
设备描述文件 (DTM、DD)	详细信息和文件请登录以下网址查询: <ul style="list-style-type: none"> ▪ www.endress.com ▪ www.fieldcommgroup.org
HART 负载	最小 250 Ω
HART 设备参数	<p>可以将测量值分配给任意设备参数。</p> <p>主要测量值 (PV 值)</p> <ul style="list-style-type: none"> ▪ 物位(或线性化值) ▪ 距离 ▪ 电子模块温度 ▪ 相对回波强度 ▪ 非耦合区域 ▪ 模拟输出高级诊断 1 ▪ 模拟输出高级诊断 2 <p>第二测量值 (SV 值)、第三测量值 (TV 值)、第四测量值 (FV 值)</p> <ul style="list-style-type: none"> ▪ 物位(或线性化值) ▪ 距离 ▪ 电子模块温度 ▪ 端子电压 ▪ 相对回波强度 ▪ 回波强度 ▪ 非耦合区域 ▪ 模拟输出高级诊断 1 ▪ 模拟输出高级诊断 2
支持功能	<ul style="list-style-type: none"> ▪ Burst 模式 ▪ 其他变送器状态

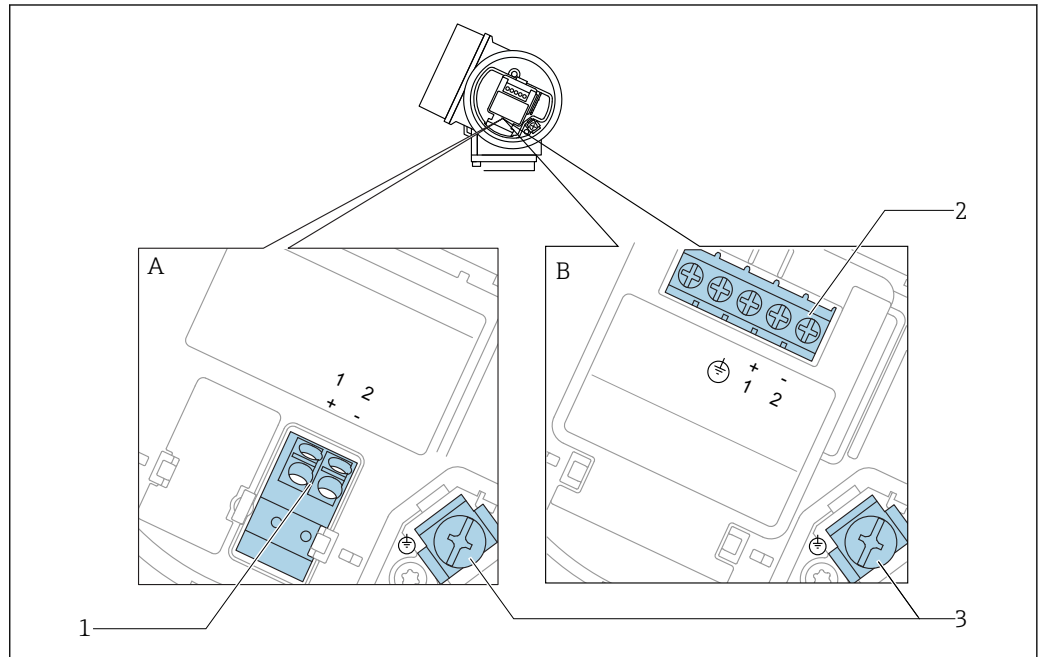
无线 HART 数据

最小启动电压	16 V
启动电流	3.6 mA
启动时间	65 s
最小工作电压	14.0 V
Multidrop 电流	4.0 mA
设置时间	15 s

电源

接线端子分配

接线端子分配：两线制；4...20 mA HART

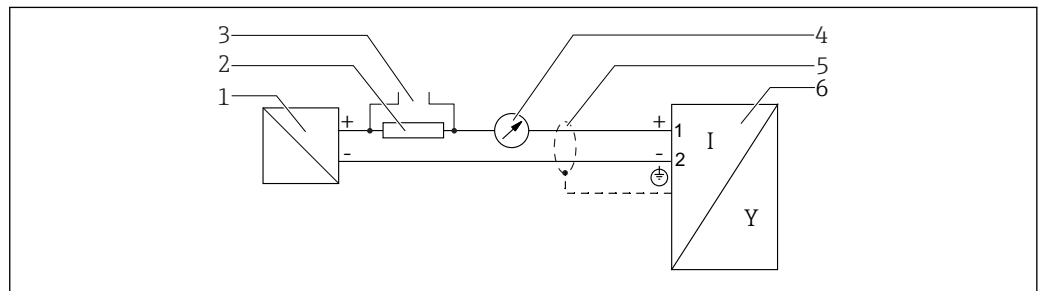


A0036498

图 3 接线端子分配：两线制；4...20 mA HART

- A 无内置过电压保护单元
- B 带内置过电压保护单元
- 1 连接 4...20 mA HART 无源信号：接线端子 1 和 2，无内置过电压保护单元
- 2 连接 4...20 mA HART 无源信号：接线端子 1 和 2，带内置过电压保护单元
- 3 电缆屏蔽层的接线端子

接线图：两线制；4...20 mA HART



A0036499

图 4 接线图：两线制；4...20 mA HART

- 1 带电源的有源安全栅（例如 RN221N）：注意端子电压
- 2 HART 通信阻抗 ($\geq 250 \Omega$)：注意最大负载
- 3 Commubox FXA195 或 FieldXpert SFX350/SFX370 接口（通过 VIATOR 蓝牙调制解调器）
- 4 模拟式显示单元；注意最大负载
- 5 电缆屏蔽层；注意电缆规格
- 6 测量设备

接线端子分配：两线制；4...20 mA HART，开关量输出

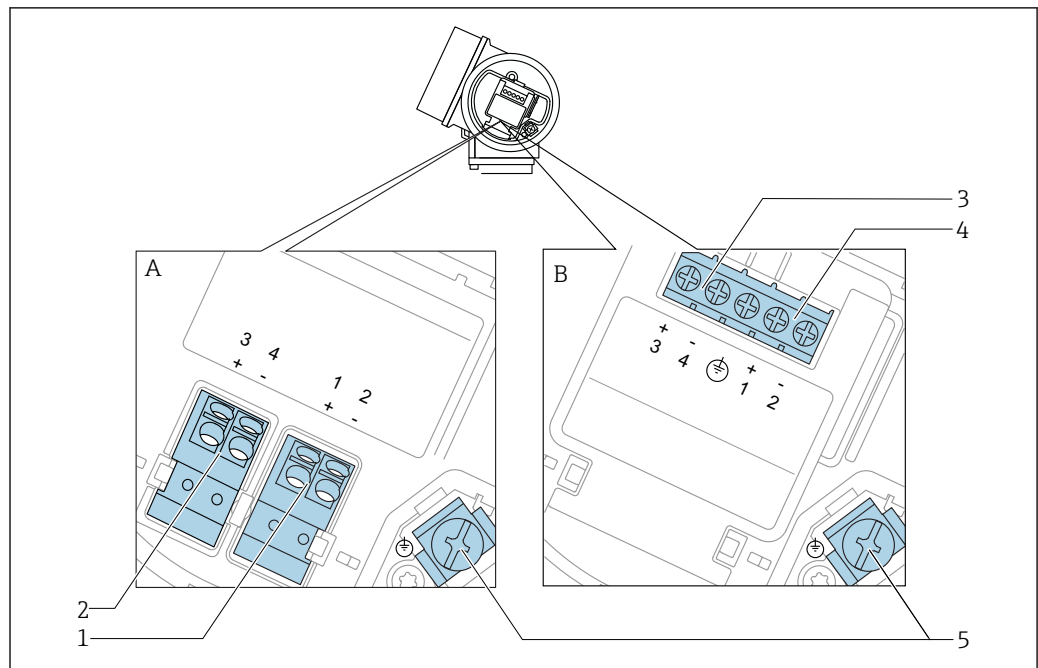


图 5 接线端子分配：两线制；4...20 mA HART，开关量输出

- A 无内置过电压保护单元
- B 带内置过电压保护单元
- 1 连接 4...20 mA HART 无源信号：接线端子 1 和 2，无内置过电压保护单元
- 2 连接开关量输出（集电极开路）：接线端子 3 和 4，无内置过电压保护单元
- 3 连接开关量输出（集电极开路）：接线端子 3 和 4，带内置过电压保护单元
- 4 连接 4...20 mA HART 无源信号：接线端子 1 和 2，带内置过电压保护单元
- 5 电缆屏蔽层的接线端子

接线图：两线制；4...20 mA HART，开关量输出

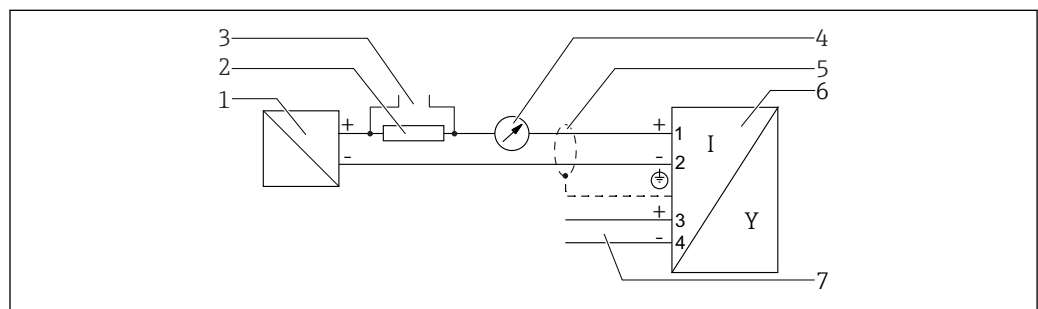
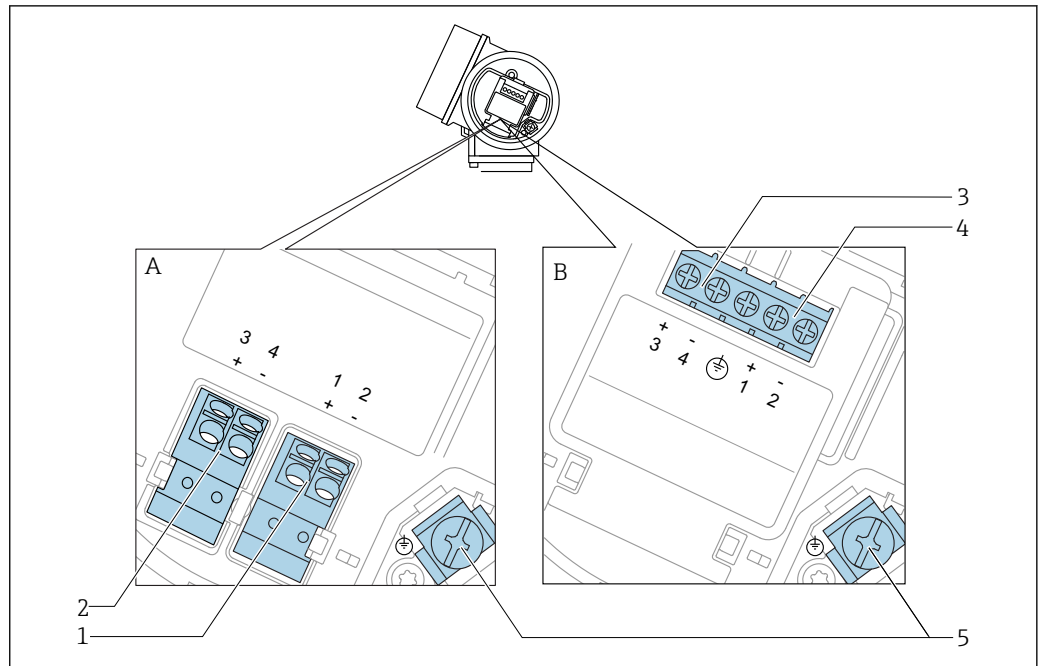


图 6 接线图：两线制；4...20 mA HART，开关量输出

- 1 带电源的有源安全栅（例如 RN221N）：注意端子电压
- 2 HART 通信阻抗 ($\geq 250 \Omega$)：注意最大负载
- 3 Commubox FXA195 或 FieldXpert SFX350/SFX370 连接口（通过 VIATOR 蓝牙调制解调器）
- 4 模拟式显示单元；注意最大负载
- 5 电缆屏蔽层；注意电缆规格
- 6 测量设备
- 7 开关量输出（集电极开路）

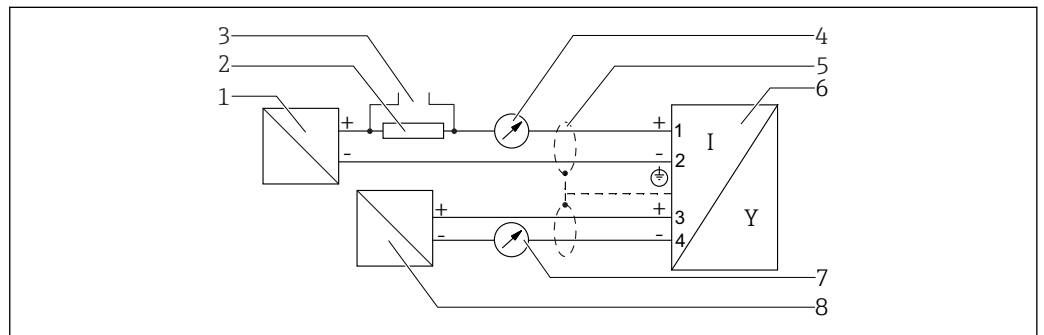
接线端子分配: 两线制; 4...20 mA HART, 4...20 mA



7 接线端子分配: 两线制; 4...20 mA HART, 4...20 mA

- A 无内置过电压保护单元
- B 带内置过电压保护单元
- 1 连接电流输出 1、4...20 mA HART 无源信号: 接线端子 1 和 2, 无内置过电压保护单元
- 2 连接电流输出 2、4...20 mA 信号: 接线端子 3 和 4, 无内置过电压保护单元
- 3 连接电流输出 2、4...20 mA 信号: 接线端子 3 和 4, 带内置过电压保护单元
- 4 连接电流输出 1、4...20 mA HART 无源信号: 接线端子 1 和 2, 带内置过电压保护单元
- 5 电缆屏蔽层的接线端子

接线图: 两线制; 4...20 mA HART, 4...20 mA

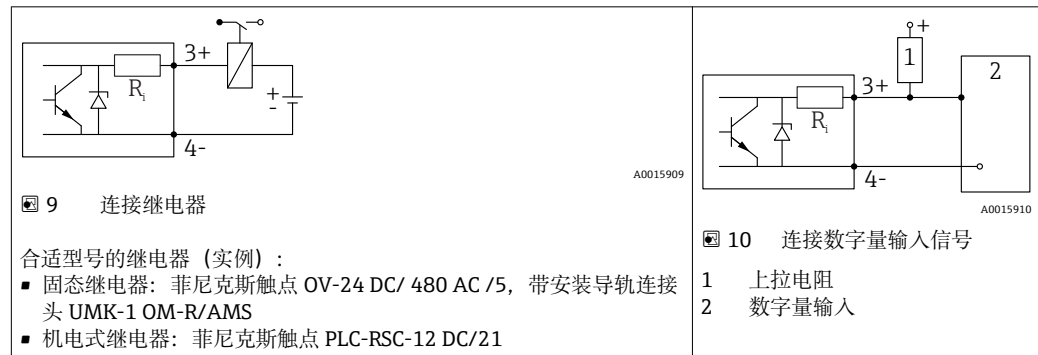


8 接线图: 两线制; 4...20 mA HART, 4...20 mA

- 1 带电源的有源安全栅 (例如 RN221N) : 注意端子电压
- 2 HART 通信阻抗 ($\geq 250 \Omega$) : 注意最大负载
- 3 Commubox FXA195 或 FieldXpert SFX350/SFX370 连接口 (通过 VIATOR 蓝牙调制解调器)
- 4 模拟式显示单元; 注意最大负载
- 5 电缆屏蔽层; 注意电缆规格
- 6 测量设备
- 7 模拟式显示单元; 注意最大负载
- 8 带电源的有源安全栅 (例如 RN221N) ; 注意端子电压


开关量输出的连接实例

i HART 型设备可选开关量输出。参见产品选型表中的订购选项 020 “电源；输出”，选型代号 B “两线制；4...20 mA HART，开关量输出”

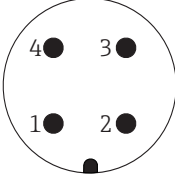


i 为了优化抗干扰能力，建议连接外接电阻（继电器内部阻抗或上拉电阻），电阻小于 1000 Ω。

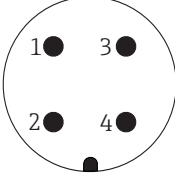
仪表插头

 使用带现场总线插头 (M12 或 7/8") 的仪表型号时, 无需打开外壳即可连接信号线。

M12 插头的针脚分配

 <p style="text-align: right; font-size: small;">A0011175</p>	针脚号	说明
	1	信号+
	2	未连接
	3	信号-
	4	接地

7/8"插头的针脚分配

 <p style="text-align: right; font-size: small;">A0011176</p>	针脚号	说明
	1	信号-
	2	信号+
	3	未连接
	4	屏蔽线

供电电压

需要外接电源。



Endress+Hauser 提供多种型号的电源供用户选择。

两线制; 4...20 mA HART 无源信号

“电源; 输出” ¹⁾	“认证” ²⁾	设备的端子电压 U	最大负载 R, 取决于供电电压 供电单元的 U ₀
A: 两线制; 4...20 mA HART	<ul style="list-style-type: none"> ■ 非危险区 ■ Ex nA ■ Ex ic ■ CSA GP 	14 ... 35 V ³⁾	<p style="text-align: right;">A0031745</p>
	Ex ia / IS	14 ... 30 V ³⁾	
	<ul style="list-style-type: none"> ■ Ex d(ia) / XP ■ Ex ic(ia) ■ Ex nA(ia) ■ Ex ta / DIP 	14 ... 35 V ^{3) 4)}	
	Ex ia + Ex d(ia) / IS + XP	14 ... 30 V ³⁾	

- 1) 产品选型表中的订购选项 020
- 2) 产品选型表中的订购选项 010
- 3) 如果使用蓝牙调制解调器, 最小供电电压应增加 2 V。
- 4) 环境温度 $TT_a \leq -20^\circ\text{C}$ 时, 启动设备所需的端子电压 $U \geq 16\text{ V}$, 保证最小故障电流 (3.6 mA)。

“电源; 输出” ¹⁾	“认证” ²⁾	设备的端子电压 U	最大负载 R, 取决于供电电压 供电单元的 U ₀
B: 两线制; 4...20 mA HART, 开 关量输出	<ul style="list-style-type: none"> ■ 非危险区 ■ Ex nA ■ Ex nA(ia) ■ Ex ic ■ Ex ic(ia) ■ Ex d(ia) / XP ■ Ex ta / DIP ■ CSA GP 	16 ... 35 V ³⁾	<p style="text-align: right;">A0031746</p>
	<ul style="list-style-type: none"> ■ Ex ia / IS ■ Ex ia + Ex d(ia) / IS + XP 	16 ... 30 V ³⁾	

- 1) 产品选型表中的订购选项 020
- 2) 产品选型表中的订购选项 010
- 3) 如果使用蓝牙调制解调器, 最小供电电压应增加 2 V。

“电源；输出” ¹⁾	“认证” ²⁾	设备的端子电压 U	最大负载 R, 取决于供电电压 供电单元的 U ₀
C: 两线制; 4...20 mA HART, 4...20 mA	所有	16 ... 30 V ³⁾	<p style="text-align: right;">A0031746</p>

- 1) 产品选型表中的订购选项 020
- 2) 产品选型表中的订购选项 010
- 3) 如果使用蓝牙调制解调器，最小供电电压应增加 2 V。

内置极性反接保护	是
f = 0 ... 100 Hz 时的允许波动电压	U _{SS} < 1 V
f = 100 ... 10 000 Hz 时的允许波动电压	U _{SS} < 10 mV

功率消耗

“电源；输出” ¹⁾	功率消耗
A: 两线制; 4...20 mA HART	< 0.9 W
B: 两线制; 4...20 mA HART, 开关量输出	< 0.9 W
C: 两线制; 4...20 mA HART, 4...20 mA	< 2 x 0.7 W

- 1) 产品选型表的订购选项 020

电流消耗

HART	
标称电流	3.6 ... 22 mA, 可以设置多点模式下的启动电流 (出厂设置: 3.6 mA)
故障信号 (NAMUR NE43)	可设置: 3.59 ... 22.5 mA

电源故障

- 设置参数储存在 HistoROM (EEPROM) 中。
- 储存错误信息(包括工作小时数计数器中的数值)。

电势平衡

无需采取特殊措施确保电势平衡。



仪表在危险区域中使用时，请遵守《安全指南》(XA) 文档中的相关要求。

电缆入口

连接供电电缆和信号电缆

在订购选项 050 “电气连接”中选择

- M20 缆塞；材质与认证相关：
 - 适用非防爆区；ATEX、IECEX、NEPSI Ex ia/ic 防爆场合：
M20x1.5，塑料，连接 \varnothing 5 ... 10 mm (0.2 ... 0.39 in)电缆
 - 适用粉尘防爆、FM IS、CSA IS、CSA GP、Ex nA 防爆场合：
M20x1.5，金属，连接 \varnothing 7 ... 10 mm (0.28 ... 0.39 in)电缆¹⁾
 - 适用 Ex d 隔爆场合：
无缆塞
- 螺纹
 - 1/2" NPT
 - G 1/2"
 - M20 x 1.5
- M12 插头 / 7/8"插头
仅适用非防爆区；Ex ic、Ex ia 防爆场合

连接分离型显示单元 FHX50

订购选项 030 “显示；操作”	FHX50 连接的电缆入口
L: “设计用于显示单元 FHX50 + M20 连接”:	M12 插座
M: “设计用于显示单元 FHX50 + M16 缆塞，用户自定义连接”	M12 缆塞
N: “设计用于显示单元 FHX50 + NPT12 螺纹，用户自定义连接”	NPT1/2 螺纹

电缆规格

- 无内置过电压保护单元的仪表
可插拔的压簧式接线端子，连接横截面积为 0.5 ... 2.5 mm² (20 ... 14 AWG)的线芯
- 带内置过电压保护单元的仪表型号
螺纹式接线端子，连接横截面积为 0.2 ... 2.5 mm² (24 ... 14 AWG)的线芯
- 环境温度 $T_U \geq 60^\circ\text{C}$ (140 °F)时：电缆应能耐受温度 ($T_U + 20\text{K}$)。

HART

- 仅需传输模拟信号时，使用常规设备电缆即可。
- 需要传输 HART 信号时，建议使用屏蔽电缆。请遵守工厂接地规范。

过电压保护

使用测量仪表测量易燃液体的液位时，需要安装过电压保护单元，过电压保护单元符合 DIN EN 60079-14 标准，测试步骤符合 60060-1 标准 (10 kA, 8/20 μ s 脉冲)，必须通过内部安装或外接过电压保护单元实现过电压保护。

过电压保护单元

两线制 HART 仪表带内置过电压保护单元。

产品选型表：订购选项 610 “安装附件”，选型代号 NA “过电压保护单元”。

技术参数	
每通道的最大电阻	2 x 0.5 Ω
直流电压阈值	400 ... 700 V
脉冲电压阈值	< 800 V
1 MHz 时的电容	< 1.5 pF
标称浪涌吸收脉冲电压 (8/20 μ s)	10 kA

过电压保护单元

Endress+Hauser 的 HAW562 或 HAW569 可以用作外接过电压保护单元。

1) 缆塞的材质与外壳类型相关；GT19 (塑料外壳) 和 GT20 (铝外壳)：镀镍黄铜 (CuZn)。

性能参数

参考操作条件

- 温度: +24 °C (+75 °F) ±5 °C (±9 °F)
- 压力: 960 mbar abs. (14 psia) ±100 mbar (±1.45 psi)
- 湿度: 60 % ±15 %
- 反射面: 金属板, 直径不小于 1 m (40 in)
- 在信号波束范围内无强干扰反射

参考测量精度

参考操作条件下的典型参数值: 符合 DIN EN IEC 61298-2 / DIN EN IEC 60770-1 标准; 基于满量程的百分比值。

输出:	数字量	模拟量 ¹⁾
测量精度 (非线性度、非重复性和迟滞性的总和) ²⁾	测量范围不超过 0.8 m (2.62 ft) 时: 最大为 ±4 mm (±0.16 in)	±0.03 %
	测量范围超过 0.8 m (2.62 ft) 时: 最大为 ±1 mm (±0.04 in)	±0.02 %
非重复性 ³⁾	≤ 1 mm (0.04 in)	

- 1) 模拟量误差+数字量误差
- 2) 在非参考操作条件下偏置量/零点可能会增大, 最大偏差为 ±4 mm (0.16 in)。在调试过程中输入修正量 (“物位修正”参数) 可以对此类附加偏置量/零点进行修正。
- 3) 测量精度中已经考虑了非重复性。

近距离测量误差

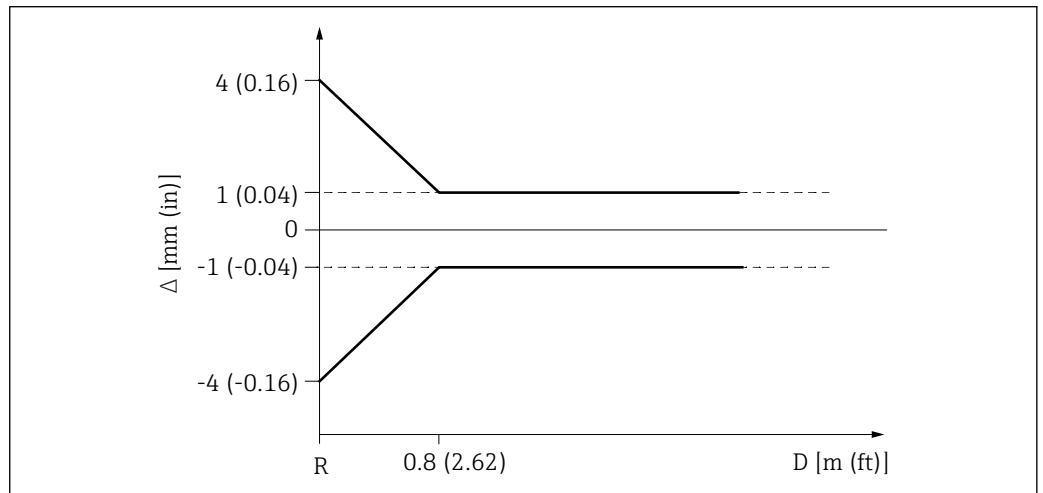


图 11 近距离测量时的最大测量误差

- Δ 最大测量误差
- R 距离测量的参考点
- D 距离天线参考点的间距

测量值分辨率

遵循 DIN EN IEC 61298-2 / DIN EN IEC 60770-1 标准定义盲区:

- 数字量: 1 mm
- 模拟量: 1 μ A

响应时间

可以设置响应时间。阻尼功能关闭时的阶跃响应时间如下 (遵循 DIN EN IEC 61298-2 / DIN EN IEC 60770-1 标准)²⁾。

采样速度	≥1.3 s ⁻¹ , 当 $U \geq 24$ V 时
响应时间	< 3.6 s

2) DIN EN IEC 61298-2 / DIN EN IEC 60770-1 标准定义阶跃响应时间: 输入信号发生突变后, 输出信号首次达到稳定值 90% 的时间。

环境温度的影响


测量遵循 DIN EN IEC 61298-3 / DIN EN IEC 60770-1 标准

- 数字量 (HART) : 平均温度 $T_K = 2 \text{ mm}/10 \text{ K}$
- 模拟量 (电流输出) :
 - 零点 (4 mA) : 平均温度 $T_K = 0.02 \text{ %}/10 \text{ K}$
 - 满量程 (20 mA) : 平均温度 $T_K = 0.05 \text{ %}/10 \text{ K}$

气相效应

高压导致测量信号在介质上方的气体/蒸气中的传播速度降低。此效应取决于气体/蒸气类型及其温度。测量参考点 (法兰) 与介质表面间的距离越大, 此效应引起的系统测量误差也越大。下表中列举了几种常见气体/蒸气的测量误差 (正数表示测量距离过大) :

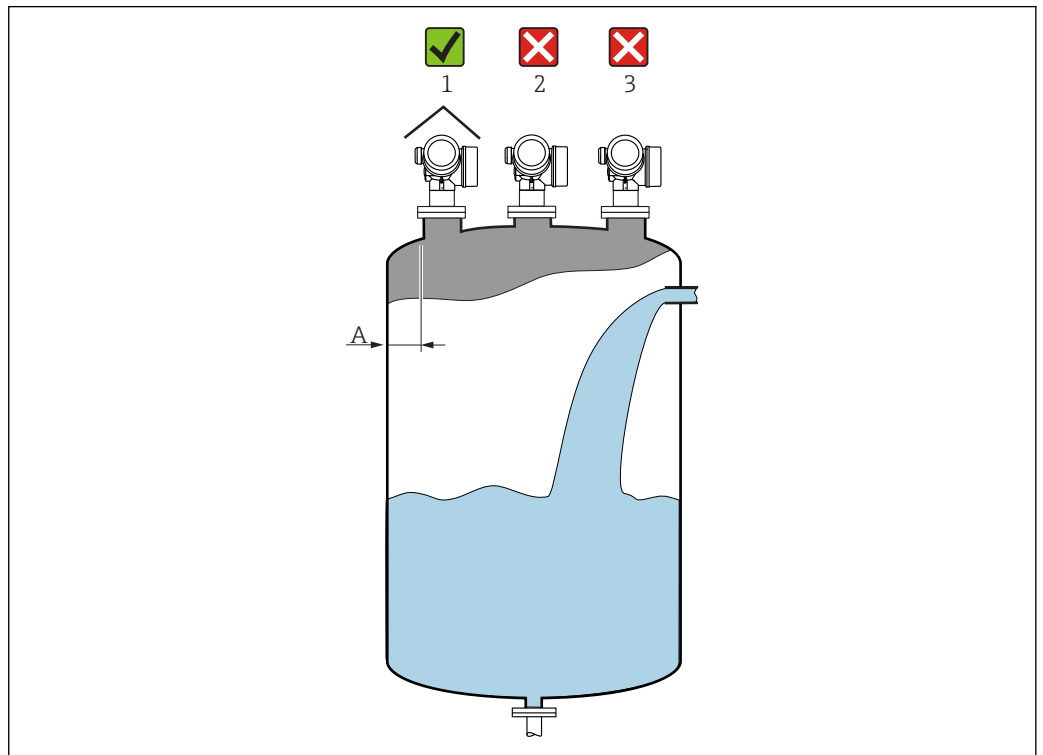
气相	温度		压力		
	°C	°F	1 bar (14.5 psi)	10 bar (145 psi)	25 bar (362 psi)
空气/氮气	20	68	0.00 %	0.22 %	0.58 %
	200	392	-0.01 %	0.13 %	0.36 %
	400	752	-0.02 %	0.08 %	0.29 %
氢气	20	68	-0.01 %	0.10 %	0.25 %
	200	392	-0.02 %	0.05 %	0.17 %
	400	752	-0.02 %	0.03 %	0.11 %
水 (饱和水蒸气)	100	212	0.02 %	-	-
	180	356	-	2.1 %	-
	263	505.4	-	-	4.15 %
	310	590	-	-	-
	364	687	-	-	-

 当压力已知且恒定时, 可以通过线性化对此类测量误差进行补偿。

安装

安装条件

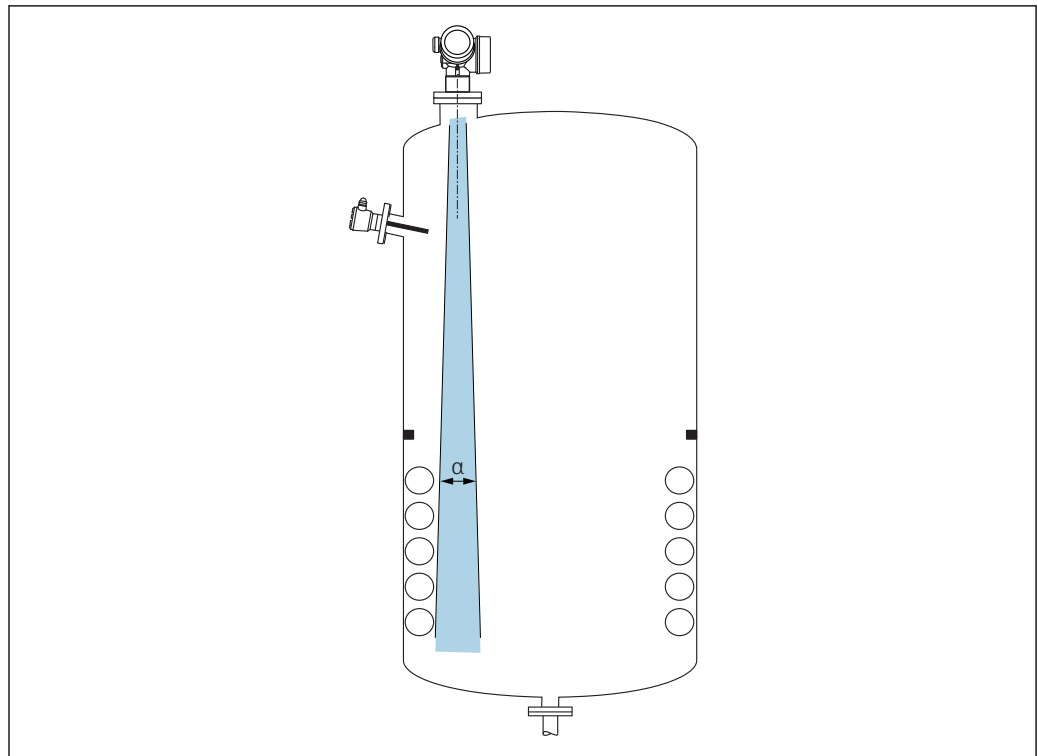
安装位置 (液位测量)



A0016882

- 推荐距离 **A** (罐壁与安装短管外壁的间距) 约为罐体直径的 $1/6$ 。但是安装后的设备与罐壁间的距离始终都应大于 15 cm (5.91 in)。
- 禁止将设备安装在罐体中央 (2)，因为干扰会导致信号丢失。
- 禁止将设备安装在进料口 (3) 上方。
- 建议安装防护罩 (1)，避免变送器直接经受日晒雨淋。

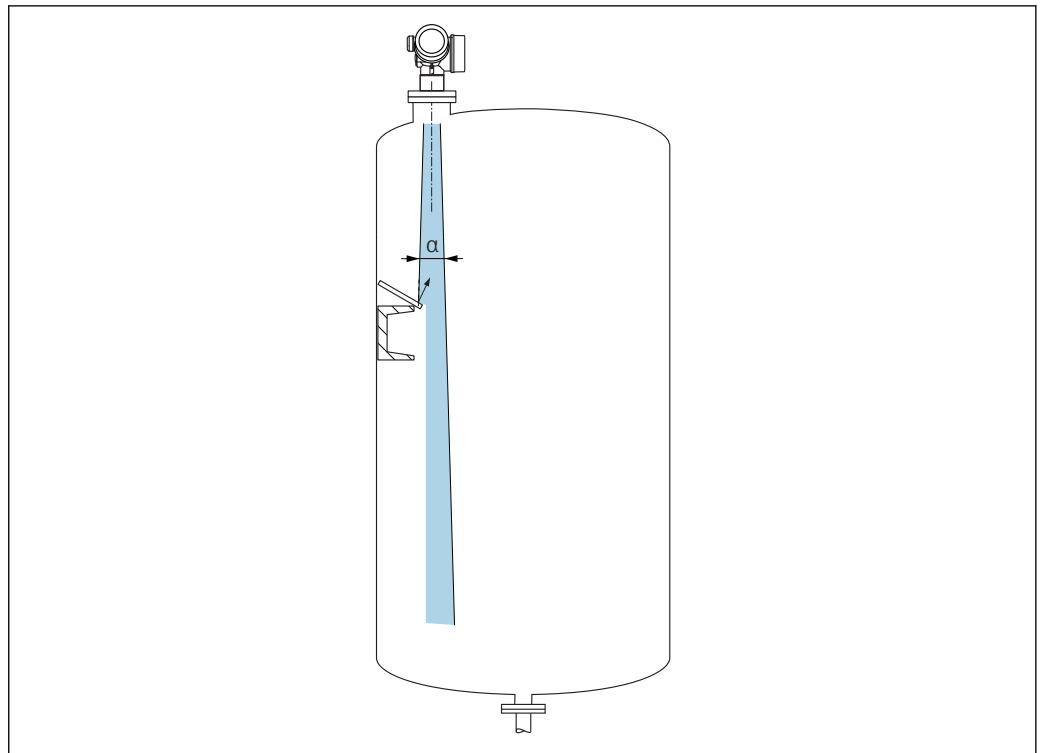
罐体内部装置



A0031777

避免在信号波束范围内安装任何内部装置（限位开关、温度传感器、底座、真空环、加热线圈、挡板等）。注意波束角 → 25。

避免出现干扰回波



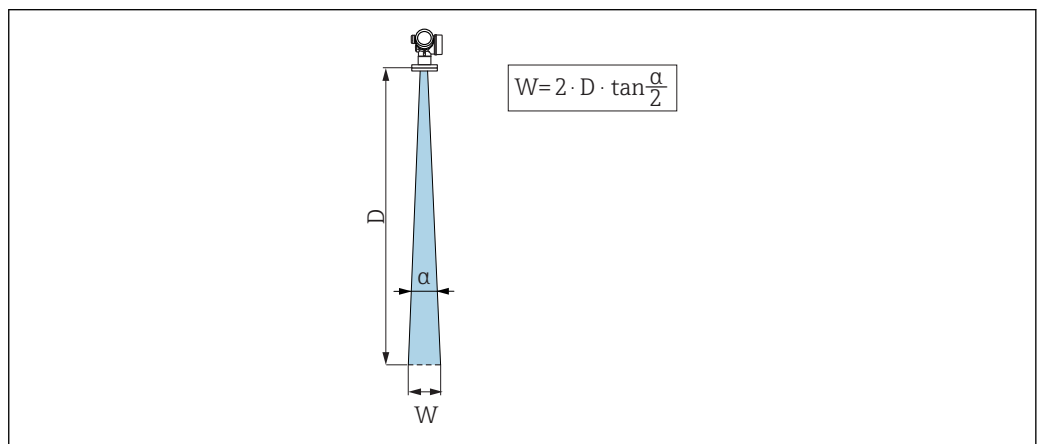
A0031813

倾斜安装的金属反射板能够散射雷达波信号，有助于减少干扰回波。

最佳选择

- 天线尺寸
天线尺寸越大，波束角 α 越小，产生的干扰回波越少 → 25。
- 干扰抑制
通过电子干扰回波抑制优化测量结果。

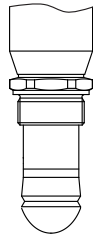
波束角



A0031824

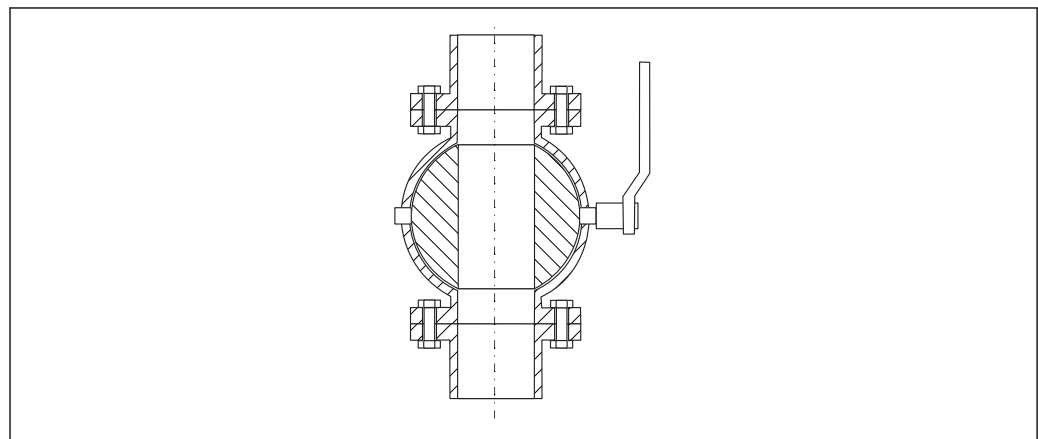
图 12 波束角 α 、距离 D 和波束宽度 W 的相互关系

波束角是雷达波能量密度达到其最大值的一半时（3dB 宽度）的波束角度。微波会发射至信号波束范围之外，且可以被干扰物反射。

FMR60	
	
天线 ¹⁾	水滴型天线, PTFE, DN50 mm / 2"
波束角 α	6°
测量距离 (D)	波束宽度 (W)
5 m (16 ft)	0.52 m (1.70 ft)
10 m (33 ft)	1.05 m (3.44 ft)
15 m (49 ft)	1.57 m (5.15 ft)
20 m (66 ft)	2.10 m (6.89 ft)
25 m (82 ft)	2.62 m (8.60 ft)
30 m (98 ft)	3.14 m (10.30 ft)
35 m (115 ft)	3.67 m (12.04 ft)
40 m (131 ft)	4.19 m (13.75 ft)
45 m (148 ft)	4.72 m (15.49 ft)
50 m (164 ft)	5.24 m (17.19 ft)

1) 产品选型表中的订购选项 070

使用球阀测量



- 可以使用全通径球阀进行测量。
- 过渡段的间隙不得超过 1 mm (0.04 in)。
- 球阀的开孔孔径必须始终与管径一致；避免出现凸缘和缩径

透过塑料盖板或介质窗口在外部测量

- 介质的介电常数: $\epsilon_r \geq 10$
- 天线末端与罐底间的距离约为 100 mm (4 in)。
- 如可能, 选择安装位置时应避免天线和罐体间发生冷凝或粘附。
- 在户外安装时, 应安装防护罩保护天线和罐体。
- 天线和罐体间不得安装任何装置, 它们会反射信号。

罐顶或窗口的厚度

材质	PE	PTFE	PP	Perspex
ϵ_r (介质的介电常数)	2.3	2.1	2.3	3.1
最优厚度	1.25 mm (0.049 in) ¹⁾	1.3 mm (0.051) ¹⁾	1.25 mm (0.049 in) ¹⁾	1.07 mm (0.042 in) ¹⁾

1) 或列表数值的整倍数; 请注意: 随着窗口玻璃厚度, 微波的透射率显著降低。

安装: 水滴型天线, PTFE, 50 mm / 2"

FMR60: 天线竖直安装

天线应垂直于介质表面安装。

i 注意:

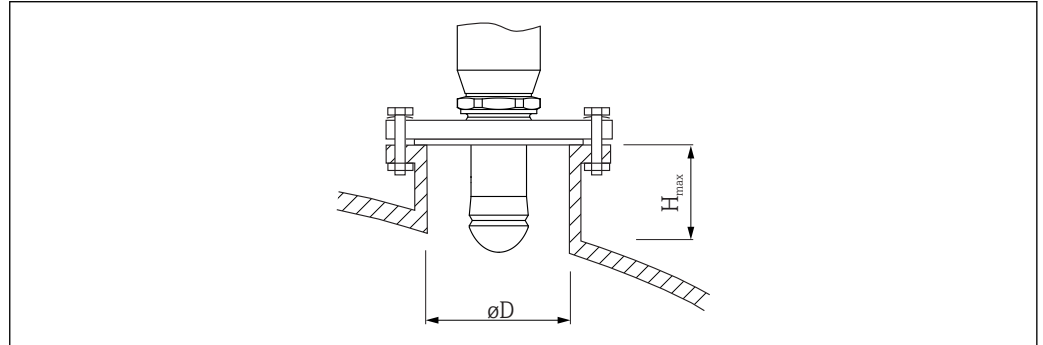
如果天线不能垂直于介质表面安装, 最大测量距离会减小。

径向调节天线位置

天线无需进行径向安装位置调节。

安装短管

最大安装短管高度 H_{max} 取决于安装短管管径 D :



A0032209

安装短管管径 ($\varnothing D$)	最大安装短管长度 (H_{max}) ¹⁾
50 ... 80 mm (2 ... 3.2 in)	750 mm (30 in)
80 ... 100 mm (3.2 ... 4 in)	1 150 mm (46 in)
100 ... 150 mm (4 ... 6 in)	1 450 mm (58 in)
≥ 150 mm (6 in)	2 200 mm (88 in)

1) 如果使用较长的安装短管时, 测量性能一定会降低。

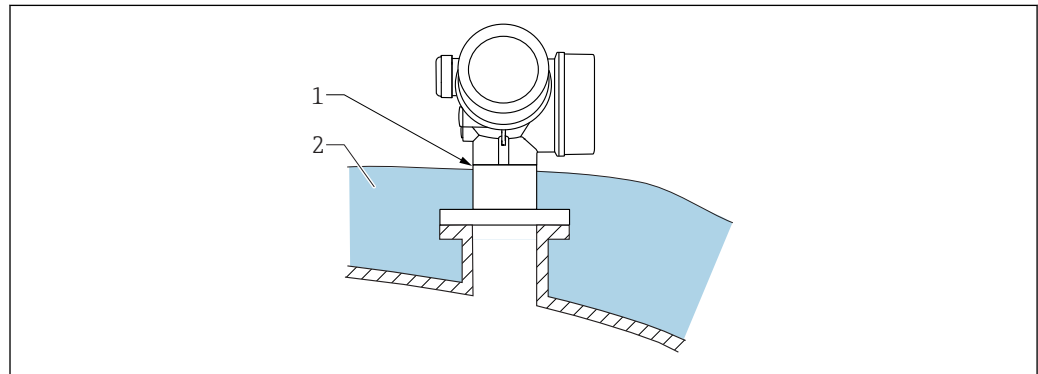
i

如果天线无法伸出安装短管的下端面, 请注意以下几点:

- 安装短管末端必须光滑、无毛刺。如可能, 应圆整安装短管边缘。
- 必须执行干扰回波抑制。
- 使用的安装短管高度超过表格中列举的数值时, 请咨询 Endress+Hauser 当地销售中心。

螺纹连接

- 在拧紧过程中仅允许旋转六角螺栓。
- 工具：55 mm 开口扳手
- 最大允许扭矩：50 Nm (36 lbf ft)

带保温层的罐体

如果过程温度很高，必须在罐体外安装保温层（2），避免热辐射或热对流导致仪表内部电子部件过热。保温层厚度不能超过设备颈部（1）。

环境条件

环境温度范围	测量设备	-40 ... +80 °C (-40 ... +176 °F)
	现场显示单元	-20 ... +70 °C (-4 ... +158 °F), 超出此温度范围时显示单元可能无法正常读数。

在强日照的户外使用时:

- 在阴凉处安装设备。
- 避免阳光直射, 特别是在气候炎热的地区中使用时。
- 请安装防护罩 (参见“附件”)。

i 下图仅仅考虑了功能性要求。防爆型设备可能还会受到其他限制。详细信息参见《安全指南》→ 67。

如下表中的示意图所示 (减温曲线), 过程连接温度 (T_p) 对应的允许环境温度 (T_a) 降低。

FMR60 密封圈 ¹⁾ A3: FKM Viton GLT, -40 ... 80 °C (-40 ... 176 °F)										
温度单位: °C (°F)		A0032024								
外壳类型 ²⁾	P1		P2		P3		P4		P5	
	T_p	T_a	T_p	T_a	T_p	T_a	T_p	T_a	T_p	T_a
A: GT19 双腔室 塑料 PBT	-40 (-40)	60 (140)	60 (140)	60 (140)	80 (176)	54 (129.2)	80 (176)	-40 (-40)	-40 (-40)	-40 (-40)
C: GT20 双腔室 铝, 带涂层	-40 (-40)	76 (168.8)	76 (168.8)	76 (168.8)	80 (176)	76 (168.8)	80 (176)	-40 (-40)	-40 (-40)	-40 (-40)

1) 产品选型表中的订购选项 090


2) 产品选型表中的订购选项 040

FMR60 密封圈 ¹⁾ A4: FKM Viton GLT, -40 ... 130 °C (-40 ... 266 °F)												
温度单位: °C (°F)		A0032025										
外壳类型 ²⁾	P1		P2		P2+		P3		P4		P5	
	T_p	T_a	T_p	T_a	T_p	T_a	T_p	T_a	T_p	T_a	T_p	T_a
A: GT19 双腔室 塑料 PBT	-40 (-40)	60 (140)	60 (140)	60 (140)	113 (235.4)	45 (113)	130 (266)	22 (71.6)	130 (266)	-40 (-40)	-40 (-40)	-40 (-40)
C: GT20 双腔室 铝, 带涂层	-40 (-40)	76 (168.8)	76 (168.8)	76 (168.8)	110 (230)	71 (159.8)	130 (266)	60 (140)	130 (266)	-40 (-40)	-40 (-40)	-40 (-40)

1) 产品选型表中的订购选项 090

2) 产品选型表中的订购选项 040

储存温度 -40 ... +80 °C (-40 ... +176 °F)

气候等级	符合 DIN EN 60068-2-38 标准 (Z/AD 测试)
海拔高度符合 IEC61010-1 Ed.3 标准	<ul style="list-style-type: none"> ■ 通常在海平面之上 2 000 m (6 600 ft)。 ■ 满足下列条件时, 高于 2 000 m (6 600 ft): <ul style="list-style-type: none"> - 订购选项 020 “电源; 输出” = A、B、C、E 或 G (两线制) - 供电电压 $U < 35\text{ V}$ - 过电压保护等级 1 的供电电压
防护等级	<ul style="list-style-type: none"> ■ 外壳关闭 <ul style="list-style-type: none"> - IP68, NEMA6P (24 小时, 水下 1.83 米) - 塑料外壳, 带透明盖板 (显示单元): IP68 (24 小时, 水下 1 米) ³⁾ - IP66, NEMA4X ■ 外壳打开: IP20, NEMA1 ■ 显示单元: IP22, NEMA2 <p> 防护等级 IP68 NEMA6P 为 M12 PROFIBUS PA 插头必须连接 PROFIBUS 电缆使用, 电缆的防护等级也必须为 IP68 NEMA6P。</p>
抗振性	符合 DIN EN 60068-2-64 IEC 60068-2-64 标准, 当 5 ... 2 000 Hz 时: $1.5\text{ (m/s}^2\text{)}^2\text{/Hz}$
电磁兼容性 (EMC)	<p>电磁兼容性符合 EN 61326 标准和 NAMUR EMC (NE 21) 标准。详细信息参见一致性声明 ⁴⁾</p> <p>仅需传输模拟信号时, 使用普通设备电缆即可。需要进行数字通信时, 使用屏蔽电缆 (HART、PA、FF)。</p> <p>EMC 测试过程中的最大测量误差: 小于满量程的 0.5 %。使用采用塑料外壳和带显示盖板 (内置显示与操作单元 SD02 或 SD03) 的设备时, 最大测量误差为满量程的 2 % (如果在 1 ... 2 GHz 频率范围内出现强电磁干扰辐射)。</p>

3) 在产品选型表中同时选择订购选项 030 (“显示, 操作”) = C (“SD02”) 或 E (“SD03”) 和订购选项 040 (“外壳”) = A (“GT19”)。

4) 登录网址下载: www.endress.com。

过程条件

过程温度和过程压力

i 选择不同类型的过程连接，压力范围可能小于显示值。铭牌上标识有公称压力 (PN)，指参考温度 20 °C 和参考温度 100 °F 下 ASME 法兰的压力值。请注意压力-温度曲线。

更高温度下的允许压力范围参见以下标准：

- EN 1092-1: 2001 表 18
就温度稳定性而言，材料 1.4435 和 1.4404 均归属在 EN 1092-1 标准表 18 的 13E0 中。两种材料的化学成份相同。
- ASME B 16.5a - 1998 表 2 -2.2F316
- ASME B 16.5a - 1998 表 2.3.8N10276
- JIS B 2220

FMR60，带螺纹过程连接

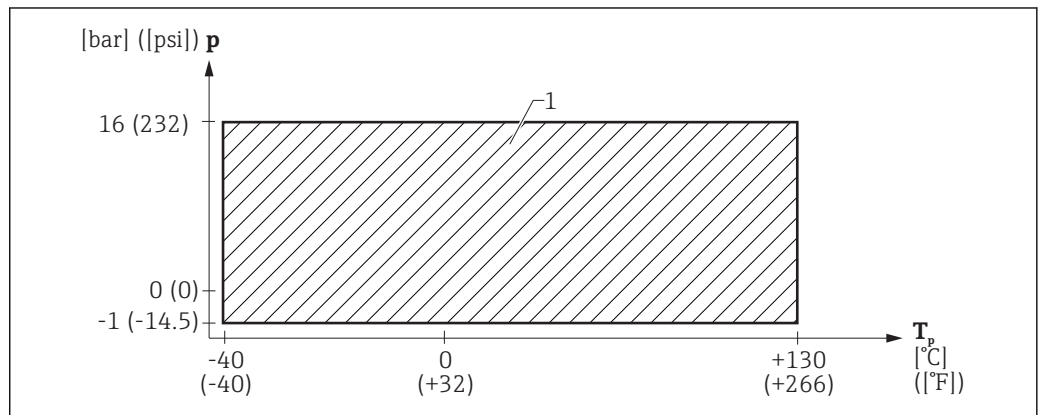


图 13 FMR60: 允许过程温度和过程压力范围

1 订购选项 90 “密封圈”，选型代号 A4: FKM Viton GLT

FMR60，带螺纹过程连接

订购选项 100 “过程连接”	订购选项 90 “密封圈”	过程温度范围	过程压力范围
<ul style="list-style-type: none"> ■ GGJ: ISO228 G1-1/2 螺纹 ■ RGJ: ANSI MNPT1-1/2 螺纹 	A4: FKM Viton GLT	-40 ... +130 °C (-40 ... +266 °F)	$p_{\text{相对}} =$ -1 ... 16 bar (-14.5 ... 232 psi) ¹⁾

1) 使用 CRN 认证型设备时压力范围可能会减小。

FMR60，带法兰过程连接

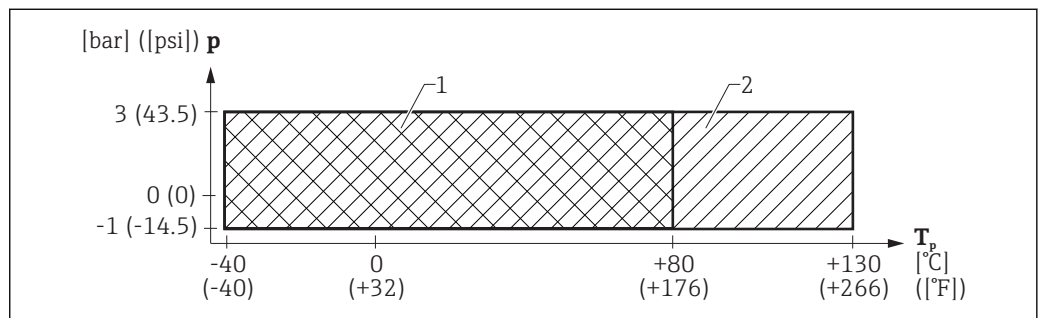


图 14 FMR60: 允许过程温度和过程压力范围

1 过程连接: 法兰, PP
2 过程连接: 法兰: 316L

FMR60, 带法兰过程连接

订购选项 100 “过程连接”	过程温度范围	过程压力范围
<ul style="list-style-type: none"> ▪ XJG: UNI 3"/DN80/80A 法兰, PP ▪ XKG: UNI 4"/DN100/100A 法兰, PP ▪ XLG: UNI 6"/DN150/150A 法兰, PP 	-40 ... +80 °C (-40 ... +176 °F)	p 相对 = -1 ... 3 bar (-14.5 ... 43.5 psi) p 绝对 < 4 bar (58 psi) ¹⁾
<ul style="list-style-type: none"> ▪ XJJ: UNI 3"/DN80/80A 法兰, 316L ▪ XKJ: UNI 4"/DN100/100A 法兰, 316L ▪ XLJ: UNI 6"/DN150/150A 法兰, 316L 	-40 ... +130 °C (-40 ... +266 °F)	

1) 使用 CRN 认证型设备时压力范围可能会减小。

介电常数 (DC)**液位测量**


$$\epsilon_r \geq 1.9$$

测量更小介电常数的介质时, 请咨询 Endress+Hauser 当地销售中心。

-  不同行业中的使用的多种重要介质的介电常数(DC 值)请参考:
- Endress+Hauser 的 DC 手册(CP01076F)
 - Endress+Hauser “DC 值 App” (适用于 Android 和 iOS 系统)

测量小介电常数介质时的最低液位

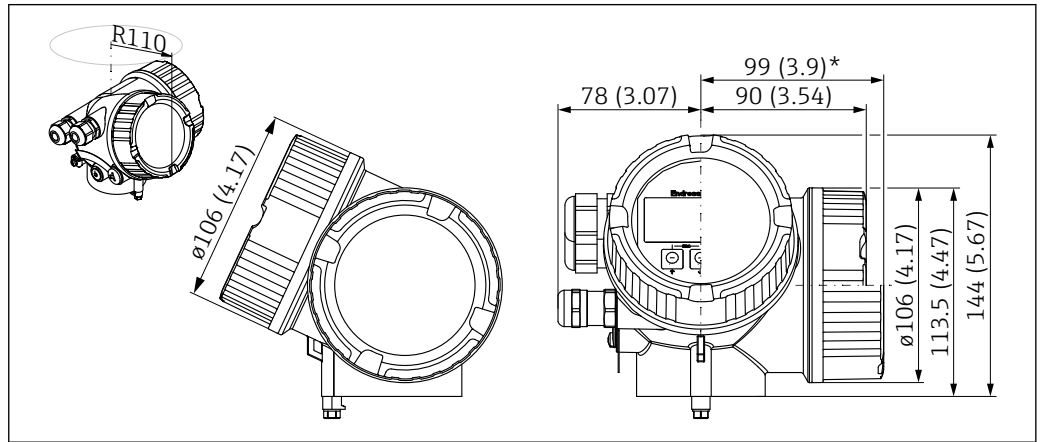
罐底之上 80 mm (3.15 in)

-  介质的介电常数 $\epsilon_r \leq 4$ 时的有效最低液位。
- 液位较低时, 罐底可能可见, 会降低测量精度。

机械结构

外形尺寸

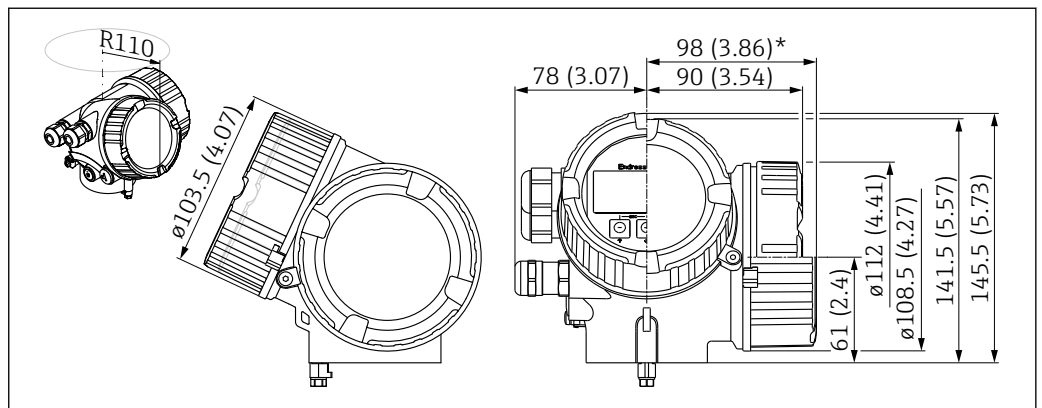
电子腔外壳的外形尺寸



A0011346

图 15 GT19 外壳 (塑料 PBT) ; 单位: mm (in)

*适用于内置过电压保护单元的仪表型号



A0020751

图 16 GT20 外壳 (铝, 带涂层) ; 单位: mm (in)

*适用于内置过电压保护单元的仪表型号

FMR60: 天线和过程连接

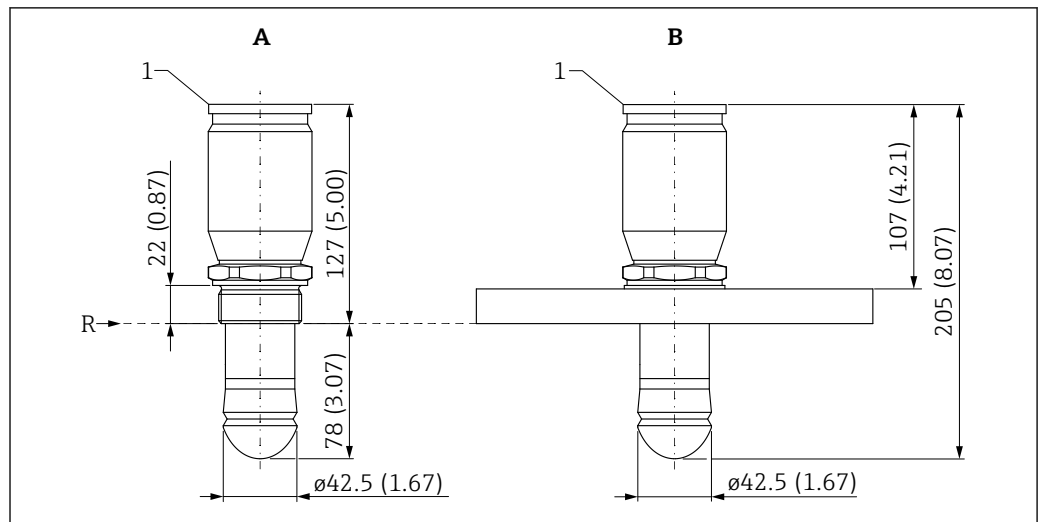


图 17 外形尺寸示意图; 单位: mm (in)

- A 过程连接: G1-1/2"或 MNPT1-1/2"螺纹
 B 过程连接: UNI 3"/DN80/80A...6"/DN150/150A 法兰
 R 测量参考点
 1 外壳底部

FMR60 的配套 UNI 法兰

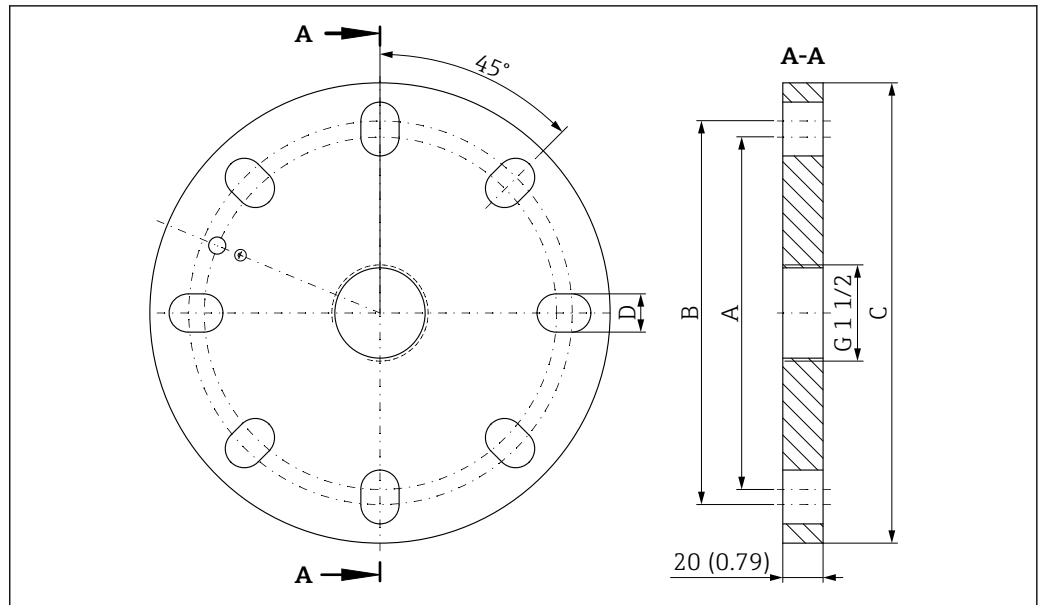


图 18 外形尺寸示意图; 单位: mm (in)

A0034611

订购选项 100: 过程连接	适用压力等级	A	B	C	D
<ul style="list-style-type: none"> ▪ XJG: UNI 3"/DN80/80A 法兰, PP ▪ XJJ: UNI 3"/DN80/80A 法兰, 316L 	<ul style="list-style-type: none"> ▪ 3" 150lbs ▪ DN80 PN16 ▪ 10K 80A 	150 mm (5.9 in)	160 mm (6.3 in)	200 mm (7.9 in)	19 mm (0.75 in)
<ul style="list-style-type: none"> ▪ XKG: UNI 4"/DN100/100A 法兰, PP ▪ XKJ: UNI 4"/DN100/100A 法兰, 316L 	<ul style="list-style-type: none"> ▪ 4" 150lbs ▪ DN100 PN16 ▪ 10K 100A 	175 mm (6.9 in)	190.5 mm (7.5 in)	228.6 mm (9 in)	19 mm (0.75 in)
<ul style="list-style-type: none"> ▪ XLG: UNI 6"/DN150/150A 法兰, PP ▪ XLJ: UNI 6"/DN150/150A 法兰, 316L 	<ul style="list-style-type: none"> ▪ 6" 150lbs ▪ DN150 PN16 ▪ 10K 150A 	240 mm (9.4 in)	241.3 mm (9.5 in)	285 mm (11.2 in)	23 mm (0.9 in)

重量

外壳

部件	重量
GT19 塑料外壳	约 1.2 kg (2.7 lb)
GT20 铝外壳	约 1.9 kg (4.2 lb)

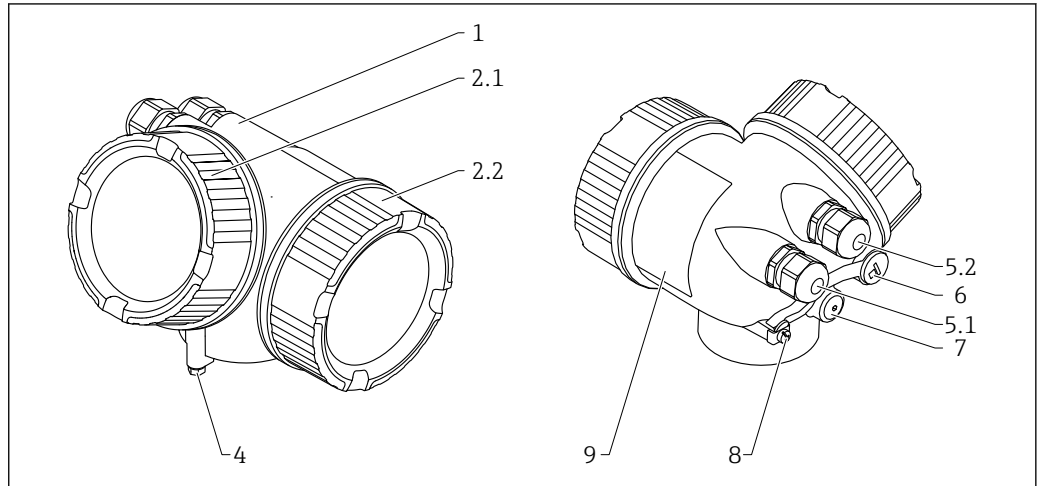
天线和过程连接

设备型号	天线 ¹⁾	天线/过程连接的重量
FMR60	GA: 水滴天线, PTFE 全填充, 口径 DN50	最大 2 kg (4.41 lb) + 法兰重量 ²⁾

1) 订购选项 070

2) 法兰重量 (316/316L) 参见《技术资料》TI00426F

材质: GT19 外壳 (塑料)



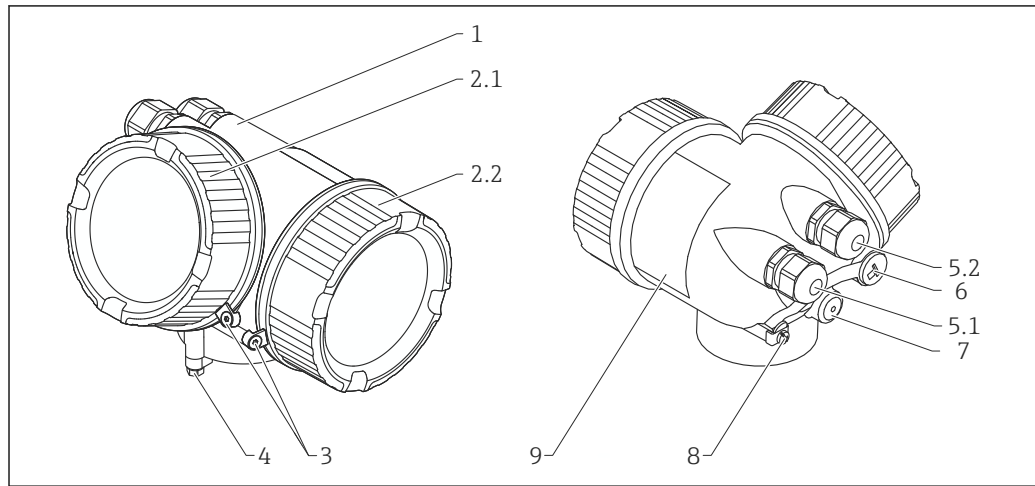
A0013788

图号	部件	材质
1	外壳	PBT
2.1	电子腔盖板	<ul style="list-style-type: none"> ▪ 玻璃盖: PC ▪ 盖板: PBT-PC ▪ 盖板密封圈: EPDM ▪ 螺纹自润滑: 烤漆
2.2	端子接线腔盖	<ul style="list-style-type: none"> ▪ 盖板: PBT ▪ 盖板密封圈: EPDM ▪ 螺纹自润滑: 烤漆
4	外壳颈部锁扣	<ul style="list-style-type: none"> ▪ 螺丝: A4-70 ▪ 卡环: 316L (1.4404)
5.1	堵头、缆塞、适配接头或插头 (取决于仪表型号)	<ul style="list-style-type: none"> ▪ 堵头, 取决于仪表型号: <ul style="list-style-type: none"> - PE - PBT-GF ▪ 堵头, 取决于仪表型号: <ul style="list-style-type: none"> - 镀镍黄铜 (CuZn) - PA ▪ 适配接头: 316L (1.4404/1.4435) ▪ 密封圈: EPDM ▪ M12 插头: 镀镍黄铜¹⁾ ▪ 7/8"插头: 316 (1.4401)²⁾
5.2	堵头、缆塞或适配接头 (取决于仪表型号)	<ul style="list-style-type: none"> ▪ 堵头, 取决于仪表型号: <ul style="list-style-type: none"> - PE - PBT-GF - 镀镍钢 ▪ 堵头, 取决于仪表型号: <ul style="list-style-type: none"> - 镀镍黄铜 (CuZn) - PA ▪ 适配接头: 316L (1.4404/1.4435) ▪ 密封圈: EPDM
6	堵头或 M12 插座 (取决于仪表型号)	<ul style="list-style-type: none"> ▪ 镀镍黄铜 (CuZn) ▪ M12 插槽: 镀镍盘 GD-Zn
7	卸压塞	镀镍黄铜 (CuZn)
8	接地端	<ul style="list-style-type: none"> ▪ 螺丝: A2 ▪ 弹簧垫圈: A4 ▪ 卡环: 304 (1.4301) ▪ 支座: 304 (1.4301)
9	自粘铭牌	塑料

1) 带 M12 插头的仪表型号, 密封圈材质为 Viton

2) 带 7/8"插头的仪表型号, 密封圈材质为 NBR

材质: GT20 外壳 (铸铝, 粉末涂层)



A0036037

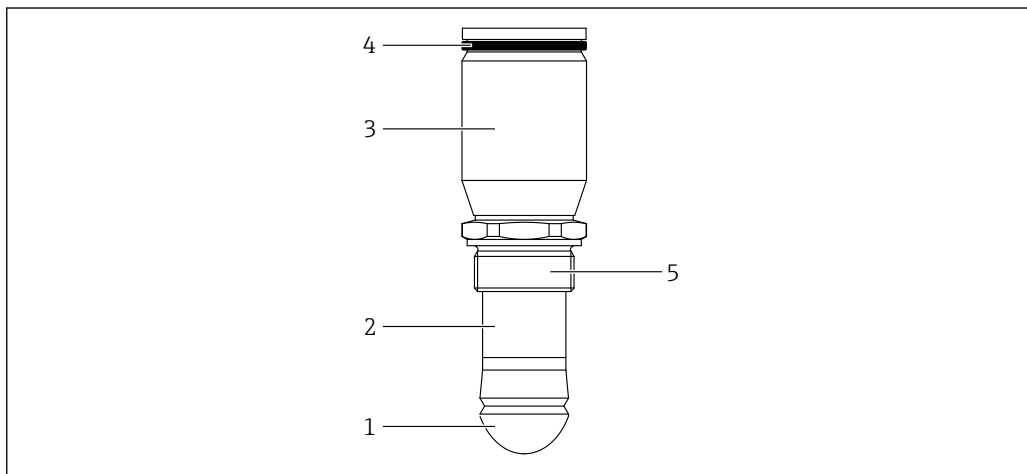
图号	部件	材质
1	外壳, RAL 5012 (蓝色)	<ul style="list-style-type: none"> 外壳: 铝合金 AlSi10Mg (含铜量低于 0.1%) 涂层: 聚酯
2.1	电子腔盖板; RAL 7035 (灰色)	<ul style="list-style-type: none"> 盖板: 铝合金 AlSi10Mg (含铜量低于 0.1%) 窗口: 玻璃 盖板密封圈: NBR 窗口密封圈: NBR 螺纹自润滑: 烤漆
2.2	端子接线腔盖; RAL 7035 (灰色)	<ul style="list-style-type: none"> 盖板: 铝合金 AlSi10Mg (含铜量低于 0.1%) 盖板密封圈: NBR 螺纹自润滑: 烤漆
3	端盖锁扣	<ul style="list-style-type: none"> 螺丝: A4 卡环: 316L (1.4404)
4	外壳颈部锁扣	<ul style="list-style-type: none"> 螺丝: A4-70 卡环: 316L (1.4404)
5.1	堵头、缆塞、适配接头或插头 (取决于仪表型号)	<ul style="list-style-type: none"> 堵头, 取决于仪表型号: <ul style="list-style-type: none"> - PE - PBT-GF 堵头, 取决于仪表型号: <ul style="list-style-type: none"> - 镀镍黄铜 (CuZn) - PA 适配接头: 316L (1.4404/1.4435) 密封圈: EPDM M12 插头: 镀镍黄铜¹⁾ 7/8"插头: 316 (1.4401)²⁾
5.2	堵头、缆塞或适配接头 (取决于仪表型号)	<ul style="list-style-type: none"> 堵头, 取决于仪表型号: <ul style="list-style-type: none"> - PE - PBT-GF - 镀镍钢 堵头, 取决于仪表型号: <ul style="list-style-type: none"> - 镀镍黄铜 (CuZn) - PA 适配接头: 316L (1.4404/1.4435) 密封圈: EPDM
6	堵头或 M12 插座 (取决于仪表型号)	<ul style="list-style-type: none"> 镀镍黄铜 (CuZn) M12 插槽: 镀镍盘 GD-Zn
7	卸压塞	镀镍黄铜 (CuZn)

图号	部件	材质
8	接地端	<ul style="list-style-type: none"> ■ 螺丝: A2 ■ 弹簧垫圈: A2 ■ 卡环: 304 (1.4301) ■ 支座: 304 (1.4301)
9	自粘铭牌	塑料

- 1) 带 M12 插头的仪表型号, 密封圈材质为 Viton
- 2) 带 7/8"插头的仪表型号, 密封圈材质为 NBR

材质: 天线和过程连接

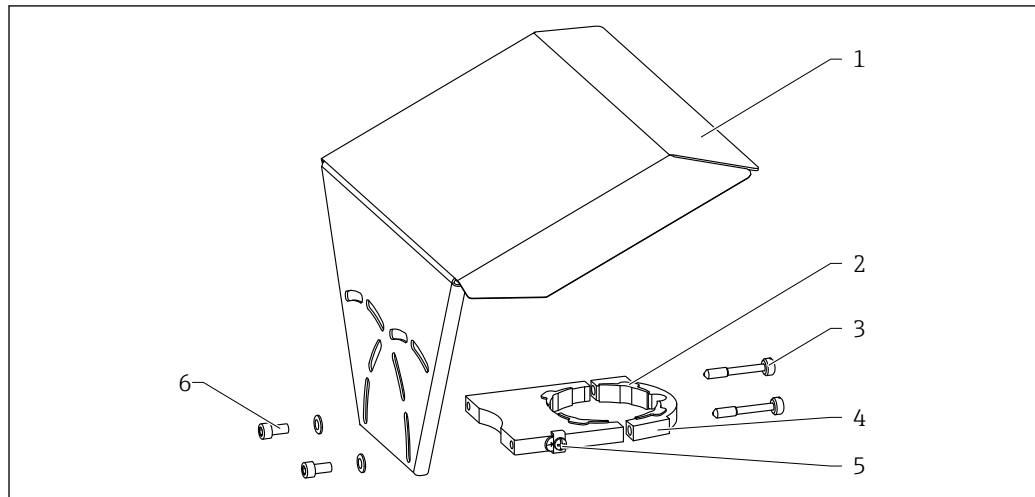
FMR60



A0031812

图号	部件	材质
1	天线	天线: PTFE 全填充 天线密封圈: Viton (FKM)
2	天线适配接头	316L / 1.4404
3	外壳适配接头	316L / 1.4404
4	外壳密封圈	EPDM
5	过程连接	316L / 1.4404

材料: 防护罩



A0015473

否	部件: 材料
1	防护罩: 316 (1.4404)
2	Molded rubber part (4x): EPDM
3	Clamping screw: 316L (1.4404) + carbon fibre
4	Bracket: 316L (1.4404)
5	接地端 <ul style="list-style-type: none"> ▪ 螺丝: A4 ▪ 弹簧垫圈: A4 ▪ 卡环: 316L (1.4404) ▪ 支座: 316L (1.4404)
6	<ul style="list-style-type: none"> ▪ 垫圈: A4 ▪ 圆头螺丝: A4-70

可操作性

操作方法

针对用户特定任务的多级操作菜单结构

- 调试
- 操作
- 诊断
- 专家菜单

显示语言

- English
- Deutsch
- Français
- Español
- Italiano
- Nederlands
- Portuguesa
- Polski
- русский язык (Russian)
- Svenska
- Türkçe
- 中文 (Chinese)
- 日本語 (Japanese)
- 한국어 (Korean)
- Bahasa Indonesia
- tiếng Việt (Vietnamese)
- čeština (Czech)



在产品选型表的订购选项 500 中选择出厂预设置语言。

调试快速安全

- 带图形显示界面的交互性设置向导，通过 FieldCare/DeviceCare 轻松调试
- 引导式菜单，每个参数都自带简要功能说明
- 在仪表上操作和通过调试软件操作的方法相同

内置数据存储单元 (HistoROM)

- 更换电子模块时能够传输组态设置
- 设备中最多记录 100 条事件信息
- 设备中最多记录 1000 个测量值
- 保存调试过程中的信号曲线，用于日后参考

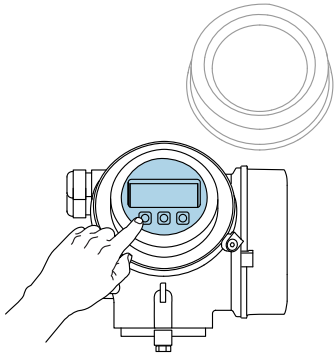
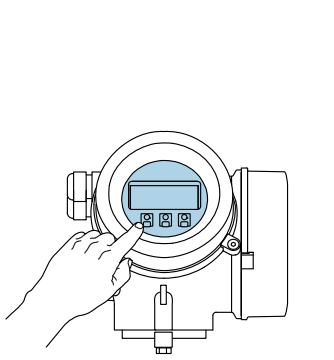
高效诊断，提升了测量稳定性

- 全中文显示补救措施
- 多种仿真选项和在线记录仪功能

内置蓝牙模块 (HART 设备选项)

- 通过 SmartBlue (app) 简单快速设置
- 无需其他工具或适配接头
- 通过 SmartBlue (app) 显示信号包络线
- 加密的单一点对点数据传输 (Fraunhofer 研究所, 第三方、经测试) 和带密码保护的 Bluetooth® 无线通信

现场操作

操作方式	按键操作	触摸键操作
订购选项“显示; 操作”	选型代号 C “SD02”	选型代号 E “SD03”
	 A0036312	 A0036313
显示单元	四行显示	四行显示 白色背景显示; 仪表发生错误时切换为红色背景显示
	可以分别设置测量变量和状态变量的显示格式 显示单元的允许环境温度范围: -20 ... +70 °C (-4 ... +158 °F) 超出温度范围时, 显示单元可能无法正常工作。	
操作单元	通过三个按键 (⊕、⊖、⊞) 进行现场操作	通过触摸键进行外部操作; 三个光敏键: ⊕、⊖、⊞
	可以在各类危险区中使用操作单元	
附加功能	数据备份功能 仪表设置可以储存在显示单元中。	
	数据比对功能 显示模块中储存的仪表设置可以与当前仪表设置进行比对。	
	数据传输功能 通过显示模块可以将变送器设置传输至另一台仪表中。	

通过分离型显示与操作单元
FHX50 操作

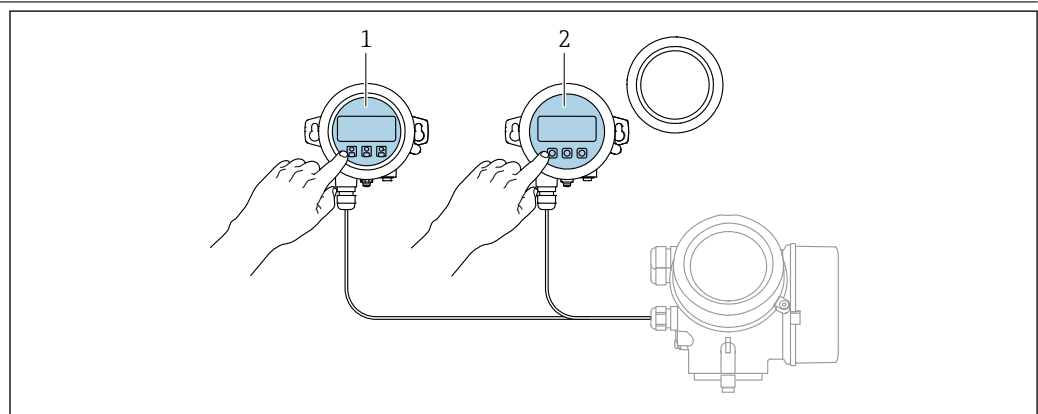
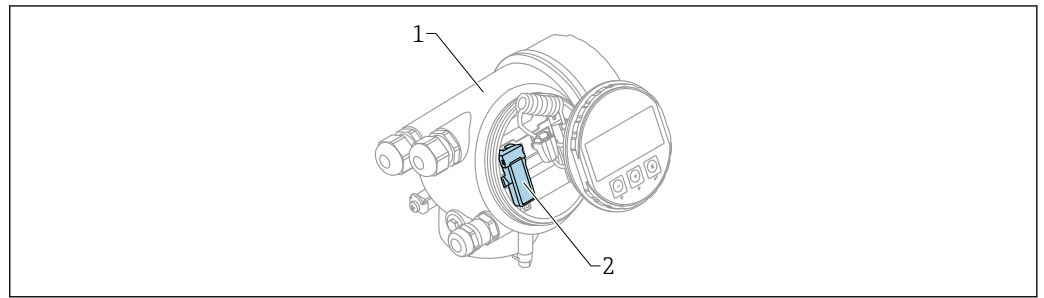


图 19 FHX50 的操作选项

- 1 显示与操作单元 SD03, 光敏键操作, 可以在玻璃盖板外部操作
- 2 显示与操作单元 SD02, 按键操作; 必须打开盖板

通过 Bluetooth®无线技术操作

要求



A0036790

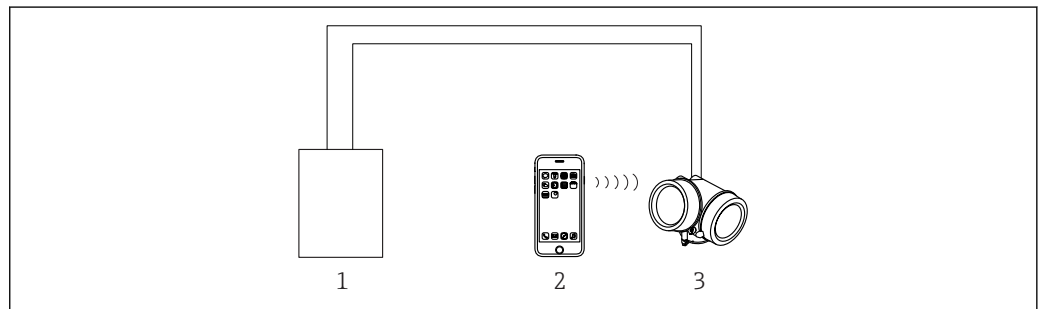
☑ 20 带蓝牙模块的设备

- 1 设备的电子腔外壳
- 2 蓝牙模块

仅适用带蓝牙模块的设备型号。提供下列选项：

- 同时订购设备和蓝牙模块：
订购选项 610 “安装附件”，选型代号 NF “Bluetooth”
- 蓝牙模块作为附件订购（订货号：71377355）且已安装到位。参见特殊文档：SD02252F。

通过 SmartBlue (app) 操作



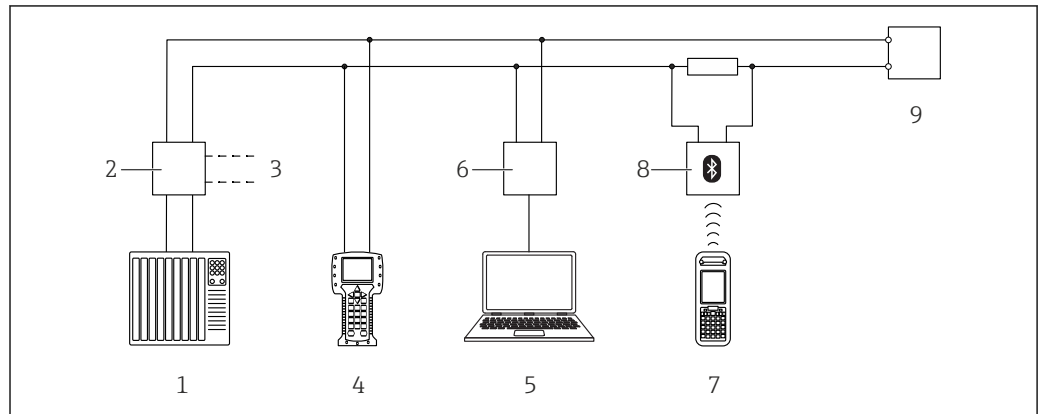
A0034939

☑ 21 通过 SmartBlue (app) 操作

- 1 变压器供电单元
- 2 智能手机/平台电脑，安装有 SmartBlue (app)
- 3 带蓝牙模块的变压器

远程操作

通过 HART 通信

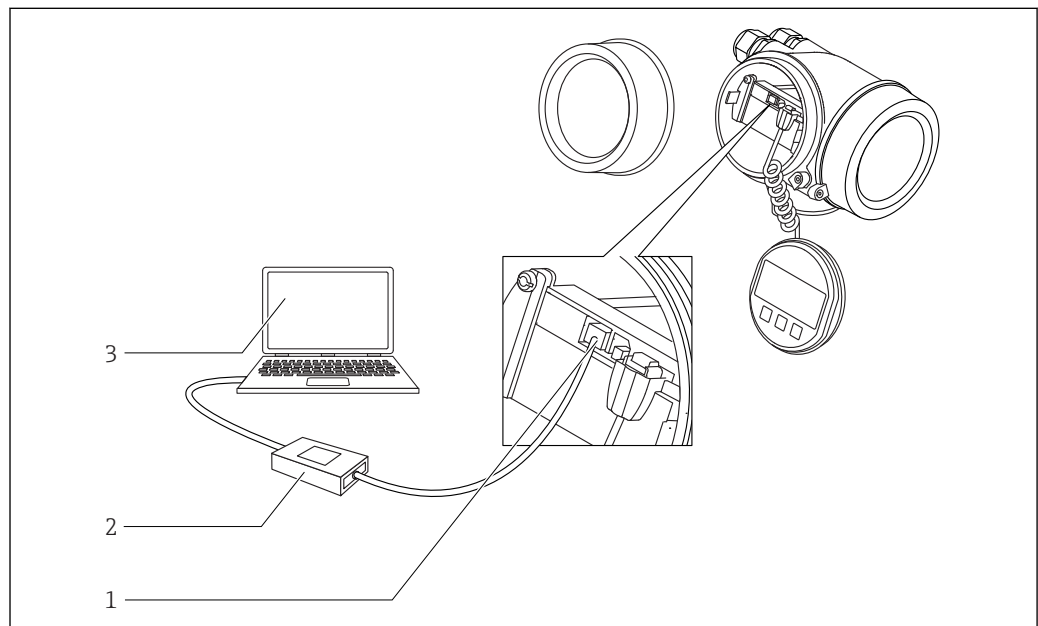


A0036169

图 22 通过 HART 通信进行远程操作

- 1 PLC (可编程逻辑控制器)
- 2 变送器供电单元, 例如 RN221N (含通信电阻)
- 3 Commubox FXA191、FXA195 和手操器 375、475 的连接接口
- 4 475 手操器
- 5 计算机, 安装有调试软件 (例如 DeviceCare / FieldCare、AMS 设备管理器、SIMATIC PDM)
- 6 Commubox FXA191 (RS232) 或 FXA195 (USB)
- 7 Field Xpert SFX350/SFX370
- 8 VIATOR 蓝牙调制解调器, 带连接电缆
- 9 变送器

DeviceCare/FieldCare, 使用服务接口 (CDI)



A0032466

图 23 DeviceCare/FieldCare, 使用服务接口 (CDI)

- 1 仪表的服务接口 (CDI) (Endress+Hauser 通用数据接口)
- 2 Commubox FXA291
- 3 计算机, 安装有 DeviceCare / FieldCare 调试软件

SupplyCare 库存管理软件

SupplyCare 是基于网页的调试软件，用于协调供应链中的物流和信息流。SupplyCare 提供不同安装位置的罐体和料仓的完整信息，能够随时随地获取透明的当前库存数据信息。

基于安装现场的测量和传输技术收集当前库存数据，并发送至 SupplyCare 中，清晰地显示关键库存数据，并进行预测计算，确保物料需求计划安全实施。

SupplyCare 的主要功能如下：

显示库存

SupplyCare 定期检测罐体和料仓内的库存量。显示当前和历史库存信息，并预测未来需求。允许按照用户喜爱设置总览界面。

主要信息管理

使用 SupplyCare 创建和管理主要信息，包括位置、公司、罐体、产品、用户及用户权限。

报告配置表

使用报告配置表快速轻松地创建个性化报告。允许多种保存格式的报告文件，例如 Excel、PDF、CSV 和 XML。提供多种报告传输方式，例如 http、ftp 或邮件。

事件管理

通过软件标识事件，例如物位下降至低于安全库存量或计划库存量时。此外，SupplyCare 可以通过邮件通知预设定的用户。

报警

出现技术故障时，例如连接故障，发出报警，并且向出现技术故障时（例如连接故障），发出报警，并向系统管理员和本地系统管理员发送报警邮件。

交货计划

低于预设的最低库存量时，集成交货计划功能自动生成订单。SupplyCare 不间断监测计划交货和处置时间进度。如果计划交货和处置未能如期执行，SupplyCare 将通知用户。

分析

在分析模式下，计算每个罐体的流入和流出的最重要指标，并以数据和图表显示。自动计算物料管理的关键指标，这是优化交货和存储过程的基础。

按地理位置显示

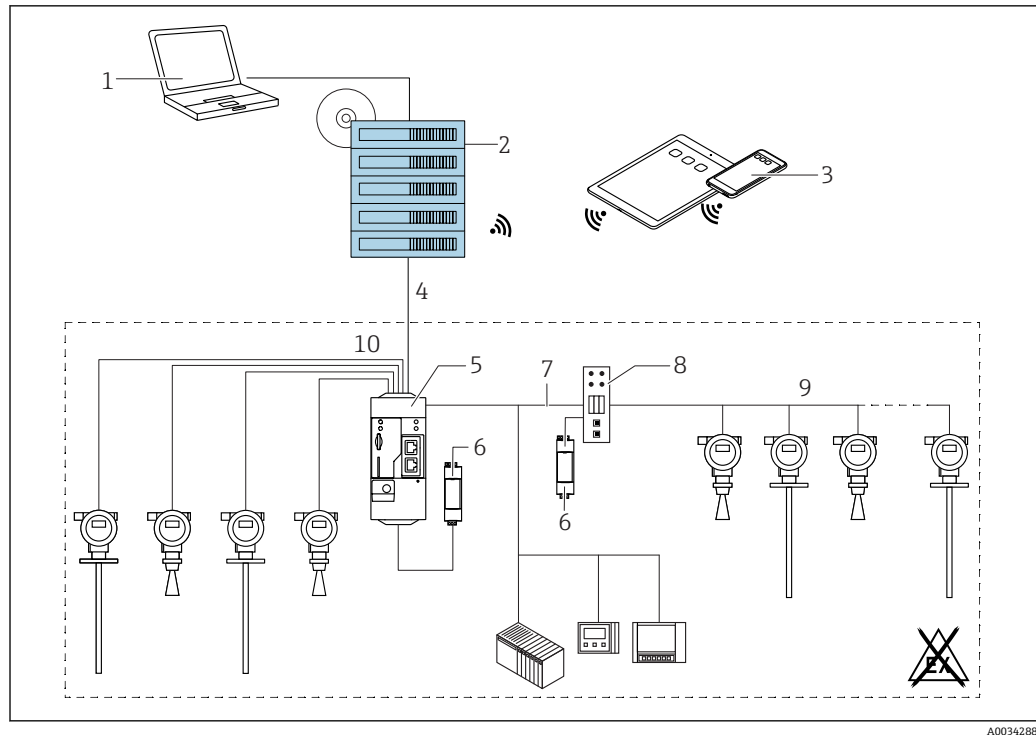
按照地理位置分布显示所有罐体和罐体库存量的分布图（基于谷歌地图）。可以按照罐体分组、产品、供应商或地理位置筛选罐体和库存解决方案。

多语言支持

多语言用户界面提供 9 种显示语言，可以在单一平台上实现全球合作。通过浏览器设置自动识别语言和设置。

企业版 SupplyCare

企业版 SupplyCare 的缺省运行环境为 Microsoft Windows 系统中的 Apache Tomcat。操作员和管理员通过网页浏览器在各自工作站中操作。



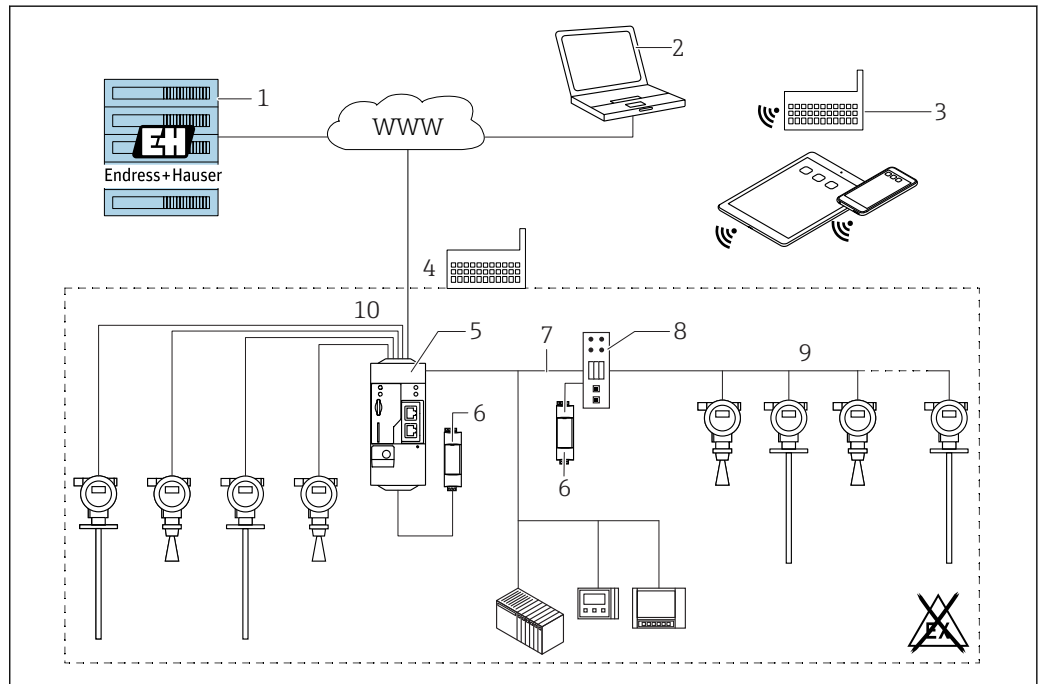
A0034288

图 24 SupplyCare Enterprise SCE30B 的库存管理平台示例

- 1 SupplyCare Enterprise (通过网页浏览器)
- 2 SupplyCare Enterprise 安装界面
- 3 SupplyCare Enterprise 安装在移动设备上 (通过网页浏览器)
- 4 以太网、WLAN、UMTS
- 5 Fieldgate FXA42
- 6 24 V DC 电源
- 7 Modbus TCP, 通过以太网, 作为服务器或客户端
- 8 转换器, 将 Modbus 转换成 HART Multidrop
- 9 HART Multidrop
- 10 4 x 4...20 mA 模拟量输入 (两线制/四线制)

云应用: SupplyCare Hosting

SupplyCare Hosting 用作主站设备 (软件服务)。软件安装在 Endress+Hauser IT 网络中, 用户在 Endress+Hauser 端口操作。



A0034289

图 25 SupplyCare Hosting SCH30 的库存管理平台示例

- 1 SupplyCare Hosting, 安装在 Endress+Hauser 数据中心
- 2 PC 工作站, 带网络连接
- 3 仓库位置, 通过 FXA42 或 FXA30 和 2G/3G 网络连接
- 4 仓库位置, 通过 FXA42 和网络连接
- 5 Fieldgate FXA42
- 6 24 V DC 电源
- 7 Modbus TCP, 通过以太网, 作为服务器或客户端
- 8 转换器, 将 Modbus 转换成 HART Multidrop
- 9 HART Multidrop
- 10 4 x 4...20 mA 模拟量输入 (两线制/四线制)

使用 SupplyCare Hosting 用户无需采购基本版软件, 也无需在 IT 网络中安装和运行。Endress+Hauser 不断升级 SupplyCare Hosting, 提升用户的软件性能。主站版 SupplyCare 始终保持最新版本, 可以针对用户的需求定制。除了 IT 网络和已安装的软件还提供其他服务, 作为 Endress+Hauser 数据的冗余服务。Endress+Hauser 的全球服务和支持机构均提供此服务, 快速响应各项服务需求。

证书和认证

 在产品选型软件中可以实时查询当前认证和证书信息。

CE 认证	测量系统遵守 EC 准则的法律要求。与适用标准一同列举在 EC 一致性声明中。 Endress+Hauser 确保贴有 CE 标志的设备均成功通过了所需测试。
RoHS 认证	测量系统符合危险物质限制准则 2011/65/EU (RoHS 2)的要求。
RCM-Tick 认证	包装中的产品或测量系统符合 ACMA (澳大利亚通信和媒体管理局)规定的网络整合性、互可操作性、性能特性和健康及安全法规要求。因此，满足电磁兼容性的法规要求。产品铭牌上贴有 RCM-Tick 认证标签。 <div data-bbox="406 645 1444 784" style="text-align: center;"></div> <p style="text-align: right; font-size: small;">A0029561</p>
防爆认证	<ul style="list-style-type: none"> ▪ ATEX ▪ IECEX ▪ CSA ▪ FM ▪ NEPSI ▪ KC ▪ INMETRO ▪ JPN⁵⁾ ▪ EAC <p>在危险区中使用设备时必须遵守附加《安全指南》的要求。参见设备随箱包装中独立成册的《安全指南》(XA) 文档。铭牌上标识有配套 XA 文档资料代号。</p> <p> 证书和配套 XA 的详细信息: →  67。</p>
双层密封, 符合 ANSI/ISA 12.27.01 标准	仪表作为双层密封设备符合 ANSI/ISA 12.27.01 标准, 用户无需在管道上安装 ANSI/NFPA 70 (NEC) and CSA 22.1 (CEC)标准过程密封章节要求的第二层过程密封圈, 节约了使用成本。上述要求是北美安装法规, 确保为带压应用中的危险液体测量提供安全、经济的安装方式。 详细信息请参照相关仪表的《安全指南》(XA)。
功能安全	用作物位监测 (低限 (MIN)、高限 (MAX)、在量程范围内), 最高安全等级为 SIL 3 (同构或异构冗余系统), 通过 TÜV (德国莱茵) 认证, 符合 IEC 61508 标准, 参照《功能安全手册》。
WHG 认证	WHG 认证
最大压力不超过 200 bar (2900 psi) 的压力设备	带法兰和螺母的压力仪表无需使用带压外壳, 不受压力设备指令的影响, 与最大允许压力无关。 原因: EU 指令 2014/68/EU 的第 2 章的第 5 点, 压力附件是指“具有操作功能和耐压外壳的设备”)。 压力仪表未配备耐压外壳时 (自身无压力腔室), 指令中不含压力附件说明。
EN 302729 无线电标准	设备符合物位探测雷达 (LPR) 发射标准 EN 302729 的要求。在实施此标准的欧盟和欧洲自由贸易区内的国家中允许设备安装在密闭容器上使用。 目前实施此准则的国家如下:

5) 准备中

比利时、保加利亚、德国、丹麦、爱沙尼亚、法国、希腊、英国、爱尔兰、冰岛、意大利、列支敦士登、立陶宛、拉脱维亚、马耳他、荷兰、挪威、奥地利、波兰、葡萄牙、罗马尼亚、瑞典、瑞士、斯洛伐克、西班牙、捷克共和国和塞浦路斯。


未列举正在批准实施的国家。

在密闭容器外使用设备时请注意：

1. 必须由经过正规培训的专业人员安装。
2. 设备天线必须垂直朝下安装在固定位置处。
3. 安装点与以下列举的天文站的间距必须大于 4 km；否则，必须由相关当局认证。如果设备与下列任一天文站的间距在 4 ... 40 km 之间，设备必须安装在水平面上 15 m (49 ft)。

天文站

国家	天文站名称	纬度	经度
德国	Effelsberg	北纬 50°31'32"	东经 06°53'00"
芬兰	Metsähovi	北纬 60°13'04"	东经 24°23'37"
	Tuorla	北纬 60°24'56"	东经 24°26'31"
法兰	Plateau de Bure	北纬 44°38'01"	东经 05°54'26"
	Floirac	北纬 44°50'10"	西经 00°31'37"
英国	Cambridge	北纬 52°09'59"	东经 00°02'20"
	Damhall	北纬 53°09'22"	西经 02°32'03"
	Jodrell Bank	北纬 53°14'10"	西经 02°18'26"
	Knockin	北纬 52°47'24"	西经 02°59'45"
	Pickmere	北纬 53°17'18"	西经 02°26'38"
意大利	Medicina	北纬 44°31'14"	东经 11°38'49"
	Noto	北纬 36°52'34"	东经 14°59'21"
	Sardinia	北纬 39°29'50"	东经 09°14'40"
波兰	Fort Skala Krakow	北纬 50°03'18"	东经 19°49'36"
俄国	Dmitrov	北纬 56°26'00"	东经 37°27'00"
	Kalyazin	北纬 57°13'22"	东经 37°54'01"
	Pushchino	北纬 54°49'00"	东经 37°40'00"
	Zelenchukskaya	北纬 43°49'53"	东经 41°35'32"
瑞典	Onsala	北纬 57°23'45"	东经 11°55'35"
瑞士	Bleien	北纬 47°20'26"	东经 08°06'44"
西班牙	Yebes	北纬 40°31'27"	西经 03°05'22"
	Robledo	北纬 40°25'38"	西经 04°14'57"
匈牙利	Penc	北纬 47°47'22"	东经 19°16'53"

 通常必须遵守 EN 302729 标准列举的要求。

EN 302372 无线电标准

设备符合物位探测雷达 (LPR) 发射标准 EN 302372 的要求，可以在密闭罐中使用。安装时必须注意 EN 302372 标准附录 B 中 a...f 点要求。

FCC 认证

设备通过 FCC 认证 (美国联邦通信委员会) 的第 15 章。操作必须符合下列两个条件：(1) 设备不会产生有害干扰，且(2) 设备仪表必须能接收所有干扰，包括导致意外操作产生的干扰。

未经权威机构认证的任何更改或改装可能会导致用户操作设备的权限失效。

设备符合联邦法规 FCC 要求 (CFR 47 第 15 部分章节 15.205、15.207、15.209)。

此外设备还符合章节 15.256 的要求。在 LPR (物位探测雷达) 应用中, 设备必须竖直向下安装。此外, 不允许将设备安装在距离 RAS 站附近半径 4 km 的范围内, 以及距离 RAS 站附件半径 40 km 的范围内, 仪表的最大工作高度为地面上 15 m (49 ft)。

加拿大工业认证

加拿大 CNR 标准的 7.1.3 章节

设备符合加拿大工业免授权 RSS 标准。操作必须符合下列两个条件: (1)设备不会产生有害干扰, 且(2)设备仪表必须能接收所有干扰, 包括导致意外操作产生的干扰。

Le présent appareil est conforme aux CNR d'Industrie Canada applicables aux appareils radio exempts de licence. L'exploitation est autorisée aux deux conditions suivantes : (1) l'appareil ne doit pas produire de brouillage, et (2) l'utilisateur de l'appareil doit accepter tout brouillage radioélectrique subi, même si le brouillage est susceptible d'en compromettre le fonctionnement.

未经权威机构认证的任何更改或改装可能会导致用户操作设备的权限失效。

- 由经培训的专业人员安装 LPR/TLPR 设备, 严格遵守制造商说明。
- 使用设备的前提是“无干扰, 无防护”。即: 用户应接受在相同频率内还有大功率雷达在工作, 这可能会干扰设备或导致设备损坏。但是, 需要用户出资去除干扰主要认证操作的设备。
- 设备必须安装在能够防止 RF 发射的全密闭容器中, 也只能在此类容器中操作, 否则会干扰导航。
- 设备安装人员/用户应确保仪表安装位置距离靠近 Penticton, British Columbia 的天体物理无线电天文台 (DRAO) 至少 10 km。DRAO 的位置为北纬 49°19'15" 和西经 119°37'12"。对于不能满足 10 km 安装间距的设备 (例如在 Okanagan 山谷, British Columbia), 在安装或使用前安装人员/用户必须与 DRAO 协调。DRAO 的联系方式: 250-497-2300 (电话) 或 250-497-2355 (传真)。(此外, 还可以联系加拿大工业法规经理)。



FMR60 满足 LPR (物位探头雷达) 的使用要求。

CRN 认证 (加拿大压力设备准则)

- 产品选型表: 订购选项 590 “附加认证”, 选型代号 LD “CRN”
- 设备使用 CRN 认证型过程连接时可以选择下表中列举的选项:

产品选型表中的订购选项 100	过程连接
GGJ	ISO228 G1-1/2 螺纹, 316L
RGJ	ANSI MNPT1-1/2 螺纹, 316L
XJJ	UNI " / DN80/80 转接法兰, 316L, max. 4 bar abs (58 psia), 适用于 3" 150lbs/DN80 PN16/10K 80
XKJ	UNI " / DN100/100 转接法兰, 316L, max. 4 bar abs (58 psia), 适用于 4" 4150lbs/DN100 PN16/10K 100
XLJ	UNI " / DN150/150 法兰, 316L, max. 6 bar abs (58 psia), 适用于 4" 150lbs/DN150 PN16/10K 150



- 部分产品选型表中未出现过程连接, 可以通过特殊选型订购 CRN 认证。
- CRN 认证型仪表上标识有认证号 0F19773.5C。

测试和证书

订购选项 580 “测试, 证书”	说明
JA	3.1 材料证书, 金属接液部件, EN10204-3.1 检测证书

 W@M Device Viewer 中提供电子版测试报告、一致性声明和检测证书:
输入铭牌上的序列号(www.endress.com/deviceviewer)

相关订购信息如下:

- 550 “标定”
- 580 “测试, 证书”

纸质版产品手册

纸质版测试报告、一致性声明和检测证书可以通过订购选项 570 “服务”中的选型代号 I7 “纸质版产品手册”订购。仪表包装中提供订购的文档。

其他标准和准则

- EN 60529
外壳防护等级 (IP 代号)
- EN 61010-1
测量、控制和实验室使用电气设备的安全要求
- IEC/EN 61326
“A 类电磁发射要求”。电磁兼容性 (EMC 要求)
- NAMUR NE 21
工业过程和实验室控制设备的电磁兼容性 (EMC)
- NAMUR NE 43
带模拟量输出信号的数字式变送器信号故障等级
- NAMUR NE 53
带数字式电子插件的现场设备和信号处理设备操作软件
- NAMUR NE 107
状态分类符合 NE107 标准
- NAMUR NE 131
标准应用中现场型设备的要求
- IEC61508
电气/电子/可编程电子安全系统的功能安全性

订购信息

订购信息

通过下列方式获取产品的详细订购信息:


- 在 Endress+Hauser 网站的 Configurator 产品选型软件中: www.endress.com ->点击“公司”->选择国家->点击“产品”->通过过滤器和搜索区选择产品->打开产品主页->点击产品视图右侧的“设置”按钮, 打开 Configurator 产品选型软件。
- 咨询 Endress+Hauser 当地销售中心: www.endress.com/worldwide



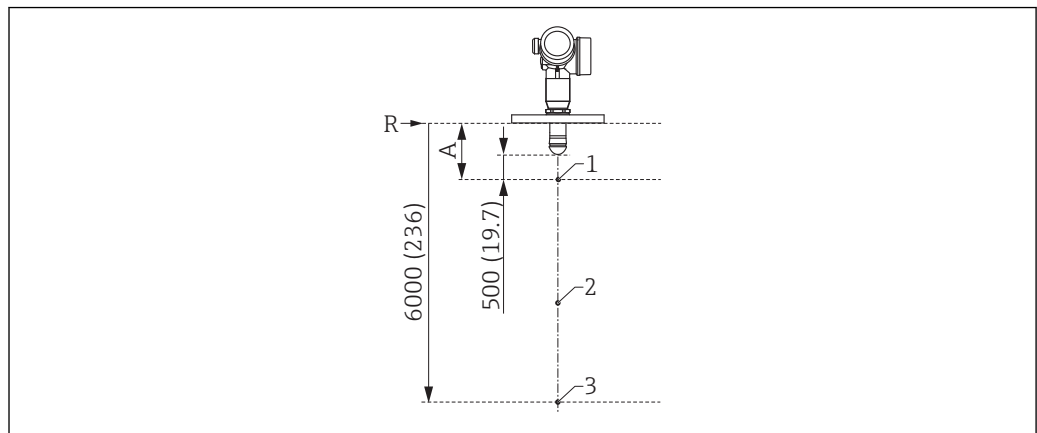
产品选型软件: 产品选型工具

- 最新设置参数
- 取决于设备类型: 直接输入测量点参数, 例如: 测量范围或显示语言
- 自动校验排他选项
- 自动生成订货号及其明细, PDF 文件或 Excel 文件输出
- 通过 Endress+Hauser 在线商城直接订购


三点线性标定

 在订购选项 550 (“标定”) 中选择选型代号 F3 时 (“三点线性标定”) 时, 请注意以下几点:

三点线性标定的定义如下:





A0032642

 26 三点线性标定中的三个标定点的图示说明; 单位: mm (in)

- A 参考点 (R) 至第一个测量点的距离
 R 测量参考点
 1 第一个测量点
 2 第二个测量点 (在第一个和第三个测量点的正中间)
 3 第三个测量点

测量点	图号
第一个测量点	<ul style="list-style-type: none"> ■ 与参考点间的距离 A ■ $A = \text{天线长度} + 500 \text{ mm (19.7 in)}$ ■ 最小间距: $A_{\min} = 1000 \text{ mm (39.4 in)}$
第二个测量点	在第一个和第三个测量点的正中间
第三个测量点	距离参考点 R 的距离为 6 000 mm (236 in)

 测量点的位置按照 $\pm 1 \text{ cm (}\pm 0.04 \text{ in)}$ 变化。

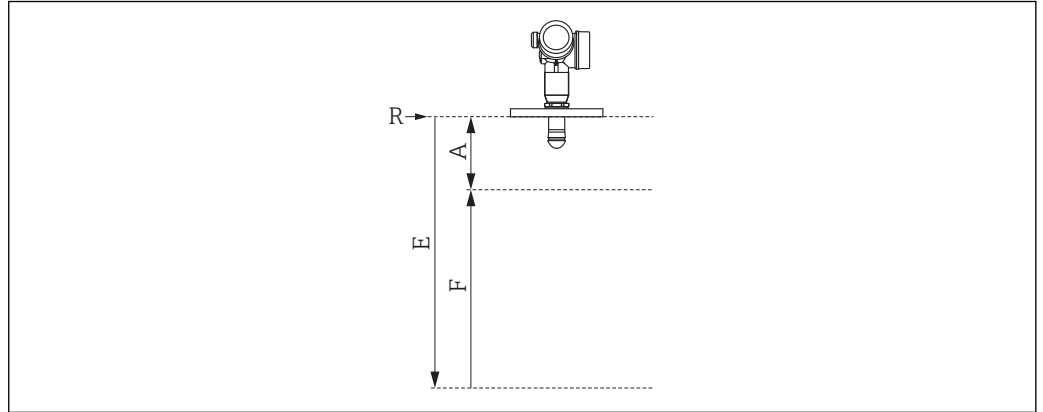
 在参考操作条件下进行线性化检测。

五点线性标定

i 在订购选项 550 (“标定”) 中选择选型代号 F4 时 (“五点线性标定”) 时, 请注意以下几点:

线性协议中的五点应均匀分布在整個量程范围内 (0...100%)。必须设置空标 (E) 和满标 (F), 才能确定测量范围⁶⁾。

选择 E 和 F 时必须遵循以下限制要求:



A0032643

参考点 (R) 和 100%物位高度间的最小距离	最小量程	最大“空标”值
A ≥ 天线长度 + 200 mm (8 in) 最小值: 400 mm (16 in)	F ≥ 400 mm (16 in)	E ≤ 24 m (79 ft)

i 在参考操作条件下进行线性化检测。

i 所选空标和满标值仅用于创建线性协议。日后, 数值复位至天线的缺省值。需要使用不同于缺省值的数值时, 必须作为用户自定义参数订购 → 56。

6) 如果未设置 E 和 F, 将使用与天线对应的缺省值。

用户自定义设置

在订购选项 570 (“服务”) 中选择选型代号 IJ (“用户自定义 HART 参数”)、选型代号 IK (“用户自定义 PA 参数”) 和选型代号 IL (“用户自定义 FF 参数”) 时, 可以预设置下列功能参数:

参数	通信协议	选择列表/数值范围
设置→长度单位	<ul style="list-style-type: none"> ■ HART ■ PA ■ FF 	<ul style="list-style-type: none"> ■ in ■ ft ■ mm ■ m
设置→空标	<ul style="list-style-type: none"> ■ HART ■ PA ■ FF 	最大值 70 m (230 ft)
设置→满标	<ul style="list-style-type: none"> ■ HART ■ PA ■ FF 	最大值 <70 m (230 ft)
设置→扩展设置→电流输出 1 或 2 →阻尼时间	HART	0...999.9 s
设置→扩展设置→电流输出 1 或 2 →故障模式	HART	<ul style="list-style-type: none"> ■ 最小值 ■ 最大值 ■ 最近有效值
专家→通信 → HART 设置→ Burst 模式	HART	<ul style="list-style-type: none"> ■ 关。 ■ 开

位号 (TAG)

订购选项	895: 标记
选型代号	Z1: 位号 (TAG), 参见附加说明
测量点标记的位置	在附加选项中选择: <ul style="list-style-type: none"> ■ 不锈钢位号牌 ■ 自粘纸标签 ■ 随箱标签/标牌 ■ RFID TAG (无线射频识别标签) ■ RFID TAG (无线射频识别标签) + 不锈钢位号牌 ■ RFID TAG (无线射频识别标签) + 自粘纸标签 ■ RFID TAG (无线射频识别标签) + 随箱标签/标牌
确定测量点名称	在附加选项中定义: 3 行, 每行最多 18 个字符 测量点名称显示在所限标签和/或 RFID TAG (无线射频识别标签) 中。
电子铭牌名称 (ENP)	测量点名称的前 32 个字符
显示单元名称	测量点名称的前 12 个字符

服务

在产品选型表的⁷⁾中选择下列服务:

- 除油脂清洗 (PWIS)
- 用户自定义 HART 参数 → 56
- 用户自定义 PA 参数 → 56
- 用户自定义 FF 参数 → 56
- 无调试 DVD 光盘 (FieldCare)
- 印刷版产品手册

7) 订购选项 570

应用软件包

心跳诊断

适用范围

适用所有设备型号。

功能

- 设备连续自监测。
- 诊断信息输出至：
 - 现场显示单元
 - 资产管理系统（例如 FieldCare/DeviceCare）
 - 自动化系统（例如 PLC）

优势

- 能够实时查看设备状态信息，并及时进行处理。
- 状态信号分类符合 VDI/VDE 2650 标准和 NAMUR 推荐的 NE 107 标准，提供错误原因和补救措施信息。

详细信息

参见仪表的《操作手册》（→ 67）；“诊断和故障排除”章节

心跳校验

适用范围

适用订购选项 540 “应用软件包”中的下列选型代号:

- EH: 心跳校验+心跳监测
- EJ: 心跳校验

按需检查设备功能

- 校验测量设备的各项运行指标是否在规格参数范围内。
- 校验结果标识设备状况：**成功**或**失败**。
- 校验结果归档保存在验证报告中。
- 自动生成符合内部和外部法规、法律和标准要求的合规性校验报告。
- 无需中断工艺过程。

优势

- 执行此功能无需亲临现场。
- DTM⁸⁾发出设备校验命令，解释测量结果。用户无需拥有专业知识。
- 第三方机构可以使用校验报告进行质量评估。
- **心跳校验**可以取代其他维护操作（例如定期检查）或延长测试间隔时间。

SIL/WHG 认证型设备⁹⁾

- **心跳校验**单元包含功能安全测试设置向导，在以下应用中必须定期执行心跳校验：
 - SIL (IEC61508/IEC61511)
 - WHG (德国水资源法)
- 执行校验测试时，必须锁定设备 (SIL/WHG 锁定)。
- 在 FieldCare、DeviceCare 或基于 DTM 的过程控制系统中使用设置向导。



使用 SIL 认证型和 WHG 认证型设备时，如果不采取额外的措施就**不能**进行校验；例如旁路输出电流，因为必须进行输出电流仿真（增安型），或在后续再次锁定仪表的过程中（SIL/WHG 认证型）必须手动调节物位（专家模式）。

详细信息



SD01870F

8) DTM: 设备类型管理器；通过 DeviceCare、FieldCare 或基于 DTM 的过程控制系统控制设备操作。

9) 仅适用于 SIL 认证设备或 WHG 认证设备：订购选项 590（“附加认证”），选型代号 LA（“SIL”）或 LC（“WHG”）。

心跳监测

适用范围

适用订购选项 540 “应用软件包”中的下列选型代号:

EH: 心跳校验+心跳监测

功能

- 除了校验参数之外，还可以记录相关参数值。
- **Foam detection** 和 **Build-up detection** 设置向导使用现有测量变量，例如回波幅值。

“Foam detection” 向导

- 心跳监测单元带 **Foam detection** 向导。
- 使用此设置向导设置自动泡沫检测，基于削减后的信号幅值检测介质表面的泡沫。泡沫检测可以使用开关量输出，例如用于控制自动喷水系统，消除泡沫。
- 在 FieldCare、DeviceCare 或基于 DTM 的过程控制系统中使用设置向导。

“Build-up detection” 向导

- 心跳监测单元带 **Build-up detection** 向导。
- 使用此设置向导设置自动黏附检测，基于耦合信号增强区域检测天线上沉积的黏附物。黏附检测可以使用开关量输出，例如用于控制压缩空气系统，清洁天线。
- 在 FieldCare、DeviceCare 或基于 DTM 的过程控制系统中使用设置向导。

优势

- 早期变化（趋势）检测，保证设备可用性和产品质量。
- 基于监测信息主动采取维护措施（例如清洗/维护）。
- 识别异常过程状况，用作装置和工艺过程优化的基础。
- 自动控制去除泡沫或者黏附。

详细信息

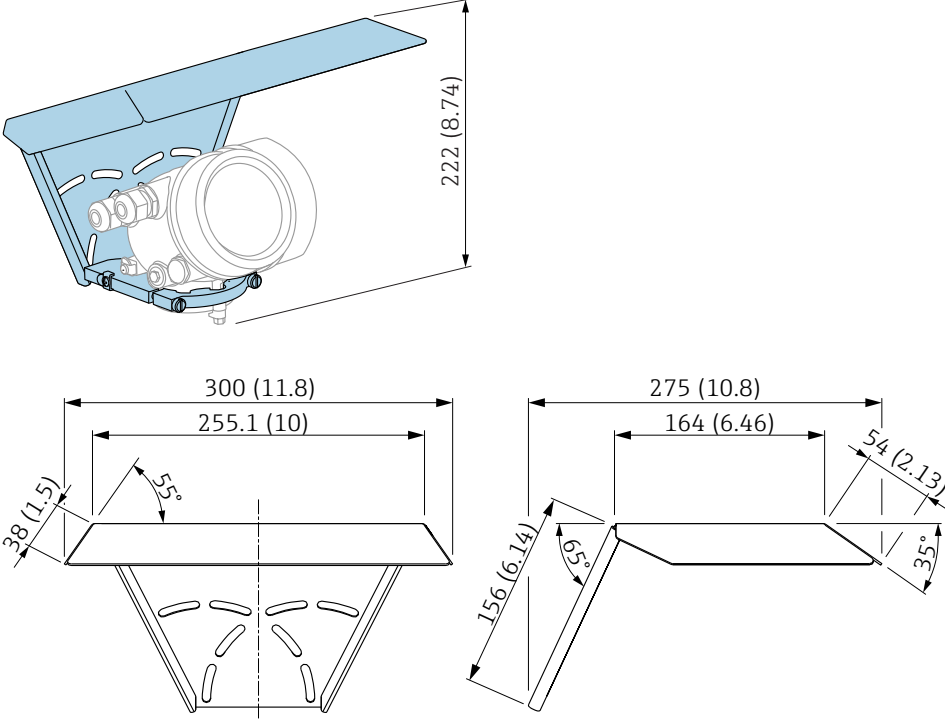


SD01870F

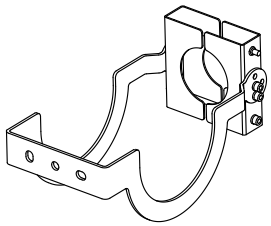
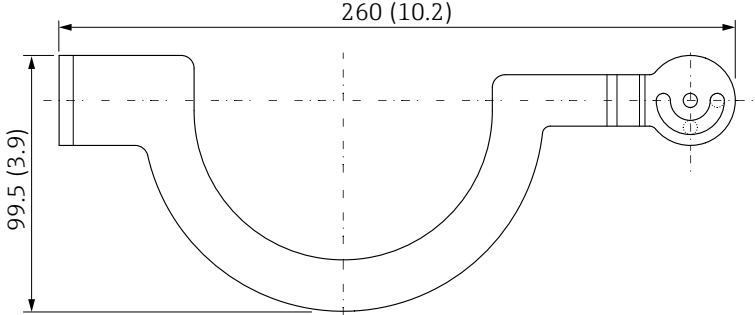
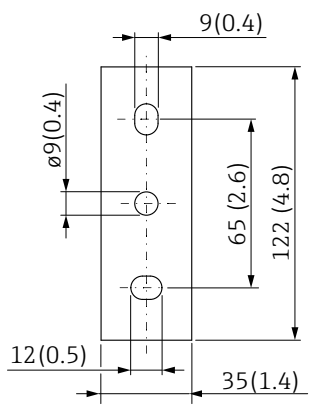
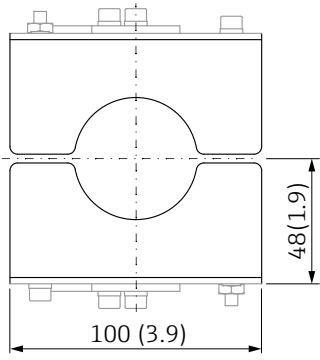
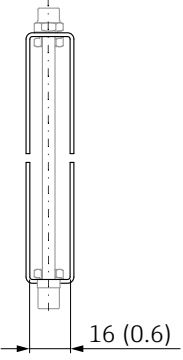
附件

设备专用附件

防护罩

附件	说明
防护罩	 <p data-bbox="327 1164 798 1198">图 27 防护罩的外形尺寸示意图；单位：mm (in)</p> <p data-bbox="327 1220 1300 1265">防护罩可以随仪表一同订购（产品选型表中的订购选项 620 “安装附件”，选型代号 PB “防护罩”）。防护罩也可以作为附件单独订购；订货号：71162242。</p>

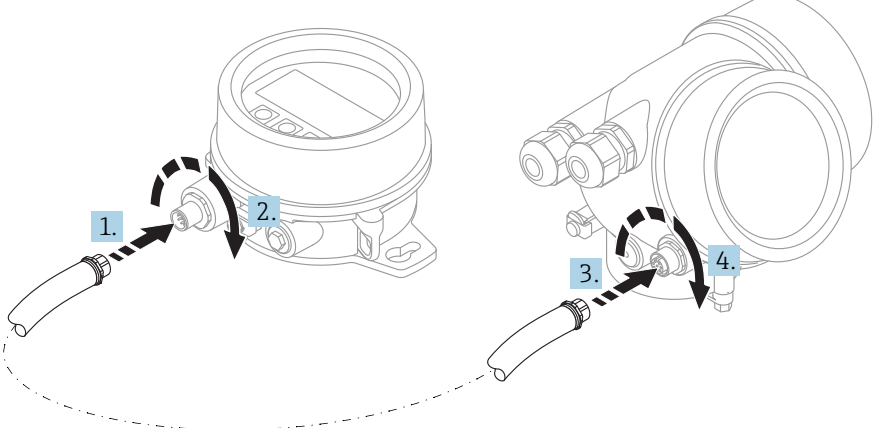
可调节安装支架

附件	说明
可调节安装支架	<div style="text-align: right; margin-bottom: 20px;">  </div> <div style="text-align: center; margin-bottom: 20px;">  </div> <div style="display: flex; justify-content: space-around; align-items: flex-start;"> <div style="text-align: center;">  </div> <div style="text-align: center;">  </div> <div style="text-align: center;">  </div> </div> <p>材质: 304 (1.4301)</p> <p>适用外壳类型¹⁾:</p> <ul style="list-style-type: none"> - A: GT19 外壳, 双腔室, 塑料 PBT - C: GT20 外壳, 双腔室, 铝, 带涂层 <p>适用天线类型²⁾:</p> <p>GA: 水滴天线, PTFE 全填充, 口径 DN50</p> <p>适用过程连接类型³⁾:</p> <ul style="list-style-type: none"> - GGJ: ISO228 G1-1/2 螺纹, 316L - RGJ: ANSI MNPT1-1/2 螺纹, 316L <p>订货号: 71336522</p> <p>ⓘ</p> <ul style="list-style-type: none"> ▪ 安装支架和变送器外壳间无导电连接。 ▪ 存在静电充电的风险。 ▪ 将安装支架连接至本地等电势接地系统中。 ▪ 仅允许通过牢固可靠的材料 (用户自备) 将安装支架固定在稳定的位置上 (例如金属、砖、水泥)。

A0032295

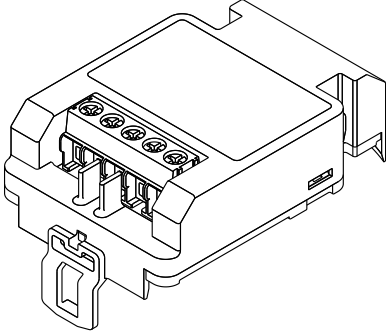
1) 产品选型表中的订购选项 040
 2) 产品选型表中的订购选项 070
 3) 产品选型表中的订购选项 100

分离型显示单元 FHX50

附件	说明
分离型显示单元 FHX50	<div style="text-align: center;">  </div> <p style="text-align: right;">A0019128</p> <ul style="list-style-type: none"> ■ 材质: <ul style="list-style-type: none"> - 塑料 PBT - 316L/1.4404 - 铝 ■ 防护等级: IP68 / NEMA 6P 和 IP66 / NEMA 4x ■ 适用显示单元: <ul style="list-style-type: none"> - SD02 (按键操作) - SD03 (触摸键操作) ■ 连接电缆: <ul style="list-style-type: none"> - 仪表整体电缆, 最大长度为 30 m (98 ft) - 用户自备标准电缆, 最大长度为 60 m (196 ft) ■ 环境温度范围: -40 ... 80 °C (-40 ... 176 °F) ■ 环境温度范围 (可选): -50 ... 80 °C (-58 ... 176 °F)¹⁾ <p> i 需要使用分离型显示单元时, 订购“用于显示单元 FHX50”的仪表型号 (订购选项 030, 选型代号 L、M 或 N)。使用 FHX50 时, 必须在订购选项 050 “测量仪表型号”中选择选型代号 A “设计用于显示单元 FHX50”。 </p> <p> i 最初订购的仪表不带“设计用于显示单元 FHX50”选项, 而现在需要使用 FHX50 显示单元, 订购 FHX50 时必须在订购选项 050 “测量仪表类型”中选择选型代号 B “不设计用于显示单元 FHX50”。此时, FHX50 包装中提供仪表更换套件。套件安装在仪表上, 保证 FHX50 能够使用。 </p> <p> i FHX50 能否使用还受变送器认证类型的影响。选择选型代号 L、M 或 N 时 (“设计用于 FHX50”), 才能更换仪表 (仪表《安全指南》手册中的基本订购选项, 订购选项 4“显示; 操作”)。同时, 请参照 FHX50 的《安全指南》(XA)。 </p> <p> i 以下类型的变送器不能加装 FHX50: <ul style="list-style-type: none"> ■ 可燃粉尘防爆保护型 (粉尘防爆) ■ Ex nA 防爆保护型 </p> <p> i 详细信息参见 SD01007F。 </p>

1) 此温度范围适用于订购选项 580 “测试; 认证”中选择选型代号 JN “变送器的环境温度范围”-50 °C (-58 °F)。温度始终低于-40 °C (-40 °F), 故障发生率增大。

过电压保护

附件	说明
<p>过电压保护单元，适用于 两线制设备 OVP10 (单通道) OVP20 (双通道)</p>	<div style="text-align: right; margin-bottom: 10px;">A0021734</div>  <p>技术参数</p> <ul style="list-style-type: none"> ▪ 每个通道的阻抗: $2 * 0.5 \Omega_{max}$ ▪ 直流电压(DC)阈值: 400 ... 700 V ▪ 脉冲电压阈值: 800 V ▪ 1 MHz 时的电容值: $< 1.5 \text{ pF}$ ▪ 标称浪涌吸收脉冲电压(8/20 μs): 10 kA ▪ 接线端子的横截面积: $0.2 \dots 2.5 \text{ mm}^2$ (24 ... 14 AWG) <p>与设备同时订购</p> <p>i 建议同时订购过电压保护单元和设备。参考产品选型表中的订购选项 610 “安装附件”，选型代号 NA “过电压保护单元”。仅当重新订购仪表和过电压保护单元时，才需要分开订购单元。</p> <p>重新订购的订货号</p> <ul style="list-style-type: none"> ▪ 单通道型仪表(订购选项 020，选型代号 A) OVP10: 71128617 ▪ 双通道型仪表(订购选项 020，选型代号 B、C、E 或 G) OVP20: 71128619 <p>重新订购的外壳盖</p> <p>为了保持所需安全距离，更换带过电压保护单元的仪表时，需要更换外壳盖。取决于外壳类型，合适外壳盖的订货号如下：</p> <ul style="list-style-type: none"> ▪ GT18 外壳盖: 71185516 ▪ GT19 外壳盖: 71185518 ▪ GT20 外壳盖: 71185516 <p>更换受限</p> <p>i 取决于变送器的认证类型，OVP 单元的使用可能受限。仅当在《安全指南》(XA)中选型代号 NA (过电压保护)选择为可选规格参数时，设备才能使用带 OVP 单元替换。</p> <p>i 详细信息参见 SD01090F。</p>


气密馈通


附件	说明
<p>气密馈通</p>	<p>耐化学腐蚀的惰性玻璃馈通；防止气体进入电子腔壳内。 可以与设备一同订购：订购选项 610 “安装附件”，选型代号 NC “气密馈通”。</p>


HART 设备的蓝牙模块


附件	说明
蓝牙模块	<div data-bbox="325 315 975 763" data-label="Image"> </div> <div data-bbox="1382 768 1437 784" data-label="Text">A0036493</div> <ul style="list-style-type: none"> ■ 使用 SmartBlue (app) 进行调试 ■ 无需其他工具或适配接头 ■ 通过 SmartBlue (app) 显示信号包络线 ■ 加密的点对点数据传输 (Fraunhofer 研究所, 第三方、经测试) 和带密码保护的 Bluetooth® 无线通信 ■ 参考操作条件下的范围 > 10 m (33 ft) <p> i 使用蓝牙模块时, 最小供电电压可以增加至 3 V。 </p> <p> i 与设备同时订购 建议同时订购蓝牙模块和设备。订购选项 610 “安装附件”, 选型代号 NF “Bluetooth” 改装时需要单独订购。 </p> <p> i 重新订购的订货号 Bluetooth 模块 (BT10) : 71377355 </p> <p> i 改装后部分功能受限 取决于变送器的认证类型, 蓝牙模块使用可能受限。设备的蓝牙模块功能可能受限, 如果选择选型代号 NF (蓝牙), 参见《安全指南》(XA) 中的可选规范。 </p> <p> i 详细信息参见 SD02252F。 </p>

通信类附件


附件	说明
Commubox FXA195 HART	通过 USB 接口实现与 FieldCare 间的本安 HART 通信。  详细信息参见《技术资料》TI00404F


附件	说明
Commubox FXA291	连接带 CDI 接口 (Endress+Hauser 通用数据接口) 的 Endress+Hauser 现场设备和计算机的 USB 接口。 订货号: 51516983  详细信息参见《技术资料》TI00405C


附件	说明
HART 回路转换器 HMX50	计算 HART 动态参数, 并将其转换成模拟量电流信号或限值。 订货号: 71063562  详细信息参见《技术资料》TI00429F 和《操作手册》BA00371F。


附件	说明
无线 HART 适配器 SWA70	将现场设备连接至无线 HART 网络中。 无线 HART 适配器可以直接安装在 HART 设备上, 易于集成至现有 HART 网络中。确保安全数据传输, 并且可以与其他无线网络配套使用。  详细信息参见《操作手册》BA00061S


附件	说明
Connect Sensor FXA30/ FXA30B	全集成的电池供电的网关, 适用于 SupplyCare Hosting 的简单应用。最多可以连接 4 台 4 ... 20 mA 通信 (FXA30/FXA30B)、串行 Modbus (FXA30B) 或 HART (FXA30B) 设备。仪表坚固耐用, 电池能够运行数年, 是隔离安装位置远程监测的理想选择。提供 LTE 型 (仅限美国、加拿大和墨西哥) 或 3G 移动传输型。  详细信息参见《技术资料》TI01356S 和《操作手册》BA01710S。

附件	说明
Fieldgate FXA42	Fieldgate 用于连接的 4...20 mA、Modbus RS485 和 Modbus TCP 设备和 SupplyCare Hosting 或 SupplyCare Enterprise 之间的通信。通过 Ethernet TCP/IP、WLAN 或移动通信 (UMTS) 传输信号。提供高级自动化功能, 例如内置网页 PLC、OpenVPN 和其他功能。  详细信息参见《技术资料》TI01297S 和《操作手册》BA01778S。

附件	说明
SupplyCare Enterprise SCE30B	库存管理软件显示物位、体积、质量、温度、压力、密度或其他罐体参数。通过 Fieldgate FXA42 的网关记录和传输参数。 基于网页的软件安装在现场服务器上, 使用移动终端可以显示和操作, 例如智能手机或笔记本电脑。  详细信息参见《技术资料》TI01228S 和《操作手册》BA00055S

附件	说明
SupplyCare Hosting SCH30	<p>库存管理软件显示物位、体积、质量、温度、压力、密度或其他罐体参数。通过 Fieldgate FXA42、FXA30 和 FXA30B 的网关记录和传输参数。</p> <p>SupplyCare Hosting 用作主站服务（软件用作服务、SaaS）。在 Endress+Hauser 端口，用于通过以太网获取数据。</p> <p> 详细信息参见《技术资料》TI01229S 和《操作手册》BA00050S。</p>




附件	说明
Field Xpert SFX350	<p>Field Xpert SFX350 是进行调试和维护的移动计算机。确保有效设备设置和诊断，适用于在非危险区中的 HART 型和 FOUNDATION fieldbus 型设备。</p> <p> 详细信息请参考《操作手册》BA01202S。</p>

附件	说明
Field Xpert SFX370	<p>Field Xpert SFX370 是进行调试和维护的移动计算机。确保有效设备设置和诊断，适用于在非危险区和防爆(Ex)区中的 HART 型和 FOUNDATION fieldbus 型设备。</p> <p> 详细信息参见《操作手册》BA01202S。</p>

服务类附件

附件	说明
DeviceCare SFE100	<p>组态设置软件，适用于 HART、PROFIBUS 和 FOUNDATION Fieldbus 设备</p> <p> 《技术资料》TI01134S</p> <p> <ul style="list-style-type: none"> 登录网址 www.software-products.endress.com，下载 DeviceCare。需要在 Endress+Hauser 软件端口中注册后，方能下载。 此外，订购仪表时可以同时订购 DeviceCare DVD 光盘。产品选型表：订购选项 570“服务”，选项代号 IV“软件 DVD 光盘（DeviceCare 组态设置）”。 </p>
FieldCare SFE500	<p>基于 FDT 的工厂资产管理软件。</p> <p>帮助用户对工厂中所有现场设备进行设置和维护。还可根据其提供的状态信息，对设备进行诊断。</p> <p> 《技术资料》TI00028S</p>

系统组件

附件	说明
Memograph M 图形化数据管理器	<p>Memograph M 图形化数据管理器可以提供所有相关的过程变量信息。正确记录测量值，监控限定值和分析测量点。数据储存在 256 MB 内存的储存单元、SD 卡或 USB 中。</p> <p> 详细信息请参考《技术资料》TI00133R 和《操作手册》BA00247R</p>
RN221N	<p>有源隔离栅，用于 4...20 mA 电流回路的安全隔离。可以进行双向 HART 信号传输。</p> <p> 详细信息请参考《技术资料》TI00073R 和《操作手册》BA00202R</p>
RNS221	<p>变送器供电模块，适用于非防爆区中的两线制传感器或变送器。使用 HART 通信套接字可以进行双向 HART 通信。</p> <p> 详细信息请参考《技术资料》TI00081R 和《简明操作指南》KA00110R</p>

补充文档资料



配套技术文档的查询方式如下:

- 在 W@M 设备浏览器中: 输入铭牌上的序列号 (www.endress.com/deviceviewer)
- 在 Endress+Hauser Operations App 中: 输入铭牌上的序列号, 或扫描铭牌上的二维码 (QR 码)。



以下文档资料的获取方式如下:

登录 Endress+Hauser 公司网址的下载区: www.endress.com → 资料下载

标准文档资料

Micropilot FMR60

设备配套文档资料:

设备型号	“电源; 输出” ¹⁾	通信方式	文档资料类型	文档资料代号
FMR60	A、B、C、K、L	HART	操作手册	BA01618F
			简明操作指南	KA01251F
			仪表功能描述	GP01101F

1) 产品选型表中的订购选项 020

《安全指南》 (XA)

取决于认证类型, 设备包装中提供下列《安全指南》 (XA)。《安全指南》是整套《操作手册》的组成部分。



设备铭牌上标识有对应《安全指南》 (XA) 的文档资料代号。

订购选项 010	认证	订购选项 020 “电源; 输出”		
		A ¹⁾	B ²⁾	C ³⁾
BA	ATEX II 1G Ex ia IIC T6 Ga	XA01549F	XA01549F	XA01549F
BB	ATEX II 1/2G Ex ia IIC T6 Ga/Gb	XA01549F	XA01549F	XA01549F
BC	ATEX II 1/2G Ex ia/db [ia Ga] IIC T6 Ga/Gb	XA01552F	XA01552F	XA01552F
BG	ATEX II 3G Ex ec IIC T6 Gc	XA01551F	XA01551F	XA01551F
BH	ATEX II 3G Ex ic IIC T6 Gc	XA01551F	XA01551F	XA01551F
B2	ATEX II 1/2G Ex ia IIC T6 Ga/Gb, 1/2D Ex ia IIIC T85°C Da/Db	XA01555F	XA01555F	XA01555F
B3	ATEX II 1/2G Ex ia/db [ia Ga] IIC T6, Ga/Gb 1/2D Ex ta/tb IIIC T85°C Da/Db	XA01556F	XA01556F	XA01556F
B4	ATEX II 1/2G Ex ia IIC T6 Ga/Gb, Ex ia/db [ia Ga] IIC T6 Ga/Gb	XA01553F	XA01553F	XA01553F
CB	CSA IS Cl.I Div.1 Gr.A-D	XA01612F	XA01612F	XA01612F
CC	CSA XP Cl.I Div.1 Gr.A-D [Ex ia]	XA01613F	XA01613F	XA01613F
C2	CSA IS Cl.I,II,III Div.1 Gr.A-G, Ex ia, NI Cl.1 Div.2 [Ex ia]	XA01612F	XA01612F	XA01612F
C3	CSA XP Cl.I,II,III Div.1 Gr.A-G, Zn0/1, NI Cl.1 Div.2 [Ex ia]	XA01613F	XA01613F	XA01613F
FA	FM IS Cl.I Div.1 Gr.A-D	XA01615F	XA01615F	XA01615F
FB	FM IS Cl.I,II,III Div.1 Gr.A-G, AEx ia, NI Cl.1 Div.2	XA01615F	XA01615F	XA01615F
FC	FM XP-IS Cl.I Div.1 Gr.A-D, AIS Cl.I Div.1 Gr.A-D	XA01616F	XA01616F	XA01616F
FD	FM XP-IS Cl.I Div.1 Gr.A-D, Zn0/1, DIP-IS Cl.II,III Div.1 Gr.E-G, NI Cl.1 Div.2	XA01616F	XA01616F	XA01616F
GA	EAC 0Ex ia IIC T6...T3 Ga X	XA01617F	XA01617F	XA01617F
GB	EAC Ga/Gb Ex ia IIC T6...T3 X	XA01617F	XA01617F	XA01617F
GC	EAC Ga/Gb Ex ia/db [ia Ga] IIC T6...T3 X	XA01618F	XA01618F	XA01618F
IA	IEC Ex ia IIC T6 Ga	XA01549F	XA01549F	XA01549F
IB	IEC Ex ia IIC T6 Ga/Gb	XA01549F	XA01549F	XA01549F
IC	IEC Ex ia/db [ia Ga] IIC T6 Ga/Gb	XA01552F	XA01552F	XA01552F
IG	IEC Ex ec IIC T6 Gc	XA01551F	XA01551F	XA01551F

订购选项 010	认证	订购选项 020 “电源; 输出”		
		A ¹⁾	B ²⁾	C ³⁾
IH	IEC Ex ic IIC T6 Gc	XA01551F	XA01551F	XA01551F
I2	IEC Ex ia IIC T6 Ga/Gb, Ex ia IIIC T85°C Da/Db	XA01555F	XA01555F	XA01555F
I3	IEC Ex ia/db [ia Ga] IIC T6 Ga/Gb, Ex ta/tb IIIC T85°C Da/Db	XA01556F	XA01556F	XA01556F
I4	IEC Ex ia IIC T6 Ga/Gb, Ex ia/db [ia Ga] IIC T6 Ga/Gb	XA01553F	XA01553F	XA01553F
JA	JPN Ex ia IIC T6 Ga	XA01631F ⁴⁾	XA01631F ⁴⁾	XA01631F ⁴⁾
JB	JPN Ex ia IIC T6 Ga/Gb	XA01631F ⁴⁾	XA01631F ⁴⁾	XA01631F ⁴⁾
JC	JPN Ex d [ia] IIC T6 Ga/Gb	XA01632F ⁴⁾	XA01632F ⁴⁾	XA01632F ⁴⁾
JG	JPN Ex nA IIC T6 Gc	XA01725F ⁴⁾	XA01725F ⁴⁾	XA01725F ⁴⁾
JH	JPN Ex ic IIC T6 Gc	XA01725F ⁴⁾	XA01725F ⁴⁾	XA01725F ⁴⁾
J2	JPN Ex ia IIC T6 Ga/Gb, JPN Ex ia IIIC T85°C Da/Db	XA01728F ⁴⁾	XA01728F ⁴⁾	XA01728F ⁴⁾
J3	JPN Ex d [ia] IIC T6 Ga/Gb, JPN Ex ta/tb IIIC T85°C Da/Db	XA01729F ⁴⁾	XA01729F ⁴⁾	XA01729F ⁴⁾
J4	JPN Ex ia IIC T6 Ga/Gb, JPN Ex d [ia] IIC T6 Ga/Gb	XA01726F ⁴⁾	XA01726F ⁴⁾	XA01726F ⁴⁾
KA	KC Ex ia IIC T6 Ga	XA01623F	XA01623F	XA01623F
KB	KC Ex ia IIC T6 Ga/Gb	XA01623F	XA01623F	XA01623F
KC	KC Ex ia/db [ia Ga] IIC T6 Ga/Gb	XA01624F	XA01624F	XA01624F
MA	INMETRO Ex ia IIC T6 Ga	XA01620F	XA01620F	XA01620F
MB	INMETRO Ex ia IIC T6 Ga/Gb	XA01620F	XA01620F	XA01620F
MC	INMETRO Ex ia/db [ia Ga] IIC T6 Ga/Gb	XA01622F	XA01622F	XA01622F
MG	INMETRO Ex ec IIC T6 Gc	XA01621F	XA01621F	XA01621F
MH	INMETRO Ex ic IIC T6 Gc	XA01621F	XA01621F	XA01621F
NA	NEPSI Ex ia IIC T6 Ga	XA01625F	XA01625F	XA01625F
NB	NEPSI Ex ia IIC T6 Ga/Gb	XA01625F	XA01625F	XA01625F
NC	NEPSI Ex ia/d [ia Ga] IIC T6 Ga/Gb	XA01627F	XA01627F	XA01627F
NG	NEPSI Ex nA IIC T6 Gc	XA01626F	XA01626F	XA01626F
NH	NEPSI Ex ic IIC T6 Gc	XA01626F	XA01626F	XA01626F
N2	NEPSI Ex ia IIC T6 Ga/Gb, NEPSI Ex iaD 20/21 T85	XA01629F	XA01629F	XA01629F
N3	NEPSI Ex ia/d [ia Ga] IIC T6 Ga/Gb, NEPSI Ex tD A20/A21 IP6X T85°C	XA01630F	XA01630F	XA01630F
8A	FM/CSA IS+XP-IS Cl.I,II,III Div.1 Gr.A-G, AIS Cl.I,II,III Div.1 Gr.A-G	XA01612F XA01615F XA01616F	XA01612F XA01615F XA01616F	XA01612F XA01615F XA01616F
* 4)				

- 1) 两线制; 4...20mA HART
- 2) 两线制; 4...20mA HART, 开关量输出
- 3) 两线制; 4...20mA HART, 4...20mA
- 4) 准备中



71408746

中国E+H技术销售服务中心 www.endress.vip

电话: 18923830905

邮箱: sales@ainstru.com